

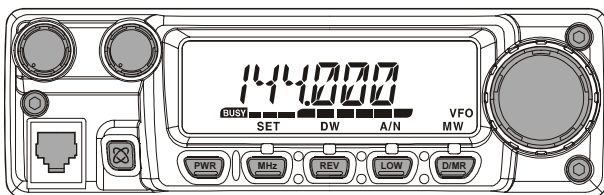


ÉMETTEUR RÉCEPTEUR FM

FT-2800M

NOTICE D' EMPLOI

FRANÇAIS



VERTEX STANDARD CO., LTD.

4-8-8 Nakameguro, Meguro-Ku, Tokyo 153-8644, Japan

VERTEX STANDARD

US Headquarters

10900 Walker Street, Cypress, CA 90630, U.S.A.

International Division

8350 N.W. 52nd Terrace, Suite 201, Miami, FL 33166, U.S.A.

YAESU EUROPE B.V.

P.O. Box 75525, 1118 ZN Schiphol, The Netherlands

YAESU UK LTD.

Unit 12, Sun Valley Business Park, Winnall Close
Winchester, Hampshire, SO23 0LB, U.K.

VERTEX STANDARD HK LTD.

Unit 5, 20/F., Seaview Centre, 139-141 Hoi Bun Road,
Kwun Tong, Kowloon, Hong Kong

Contents

Introduction	1	Utilisation des tonalités CTCSS/DCS	24
Spécifications	2	Utilisation du CTCSS	24
Accessoires & Options	3	Utilisation du DCS	25
Accessoires Fournis	3	Recherche automatique sur Tonalité	26
Accessoires en option	3	Appel sélectif en CTCSS/DCS	27
Installation	4	Emploi des tonalités croisées	27
Inspection Préliminaire	4	Emploi du composteur DTMF	28
Recommandations d'installation	4	Utilisation du système de mémoires	30
Informations concernant la sécurité	5	Mise en mémoire	30
Considérations sur les antennes	6	Rappel mémoire	31
Installation en mobile	7	Libellés mémoires	32
Connexions à l'alimentation du mobile	8	Réglage de la fréquence en	
Haut-parleurs Mobiles	8	mode mémoire	33
Installation en fixe	9	Effacer une mémoire	32
Alimentation en alternatif	9	Canal mémoire Home	33
Pieds pour montage de la station en fixe ...	9	Mode "canal"	33
Commandes et commutateurs de		Recherche automatique	34
la face avant	10	Opérations de base	34
Commandes sur le microphone	12	Choix de la reprise de recherche	
Connecteurs du panneau arrière	13	automatique	34
Opérations simples	14	Eviter un canal en recherche automatique ...	35
Mettre l'émetteur récepteur sous et		Recherche mémoire Préférentielle	36
hors tension	14	Recherche automatique	
Réglage du niveau du volume audio	14	programmée (PMS)	37
Réglage du Squelch	14	Recherche automatique par	
Navigation en fréquence	14	"Canal prioritaire" (Double veille)	38
Avec le Dial	14	Mode inversion canal prioritaire	38
Entrée directe de la fréquence au clavier .	15	Témoin sonore de fin de bande	39
Scanning	15	Recherche dynamique	40
Emission	16	Fonction Connexion Internet	41
Changer la puissance de sortie de		Trafic en packet	42
l'émetteur	16	Réglages divers	43
Opérations complexes	17	Compteur d'émission	43
Réception de la radiodiffusion météo	17	Extinction automatique	43
Fonction verrouillage	18	Programmation des touches fonctions	45
Témoin sonore de clavier	18	Réglage du gain micro	46
Choix du pas d'incrémentatation des canaux .	19	Procédure de re-initialisation	47
Luminosité de l'afficheur	19	Réinitialisation du microprocesseur	47
Squelch HF	20	Ré-initialisation des paramètres menu	47
Trafic via relais	21	Clonage	48
Décalages relais	21	Mode menu ("Set")	49
Décalage relais standard	21		
Décalage relais automatique (ARS)	22		
Mise en mémoire d'une paire de			
fréquences émission réception séparées ..	23		

INTRODUCTION

Le FT-2800M de Yaesu est un émetteur récepteur mobile FM de grand standing, particulièrement robuste disposant à la fois d'une puissance de sortie élevée et de bonnes performances en réception. Cet appareil est destiné à la bande radioamateur des 144 MHz. Voici les fonctionnalités particulières incluses dans le FT-2800M:

- Puissance de sortie de 65 Watts, avec au choix quatre niveaux de puissance sélectionnables.
- Plage de réception étendue: 137-174 MHz.
- Clavier pour entrer directement la fréquence à partir du microphone.
- Très bonne protection aux perturbations d'inter modulation en réception.
- 221 mémoires qui peuvent stocker des décalages relais, des couples de fréquence émission réception différents, des tonalités CTCSS/DCS, et de libellé alpha numérique de 6 caractères pour une meilleure reconnaissance des canaux.
- 10 canaux pour la radio diffusion météo NOAA, ainsi que l'alerte météo.
- Des circuits encodeurs, décodeurs CTCSS et DCS incorporés.
- La fonction recherche dynamique qui en balayant une bande charge dans une banque mémoire dédiée les fréquences trouvées actives, ce qui permet de localiser très rapidement les relais d'une région que l'on découvre pour la première fois.
- Un système de Menu étendu, qui permet de personnaliser un certain nombre de caractéristiques du transceiver.
- L'affichage LCD multi-fonction spécial Yaesu.

Des fonctionnalités complémentaires existent et comportent en particulier un compteur de temps d'émission continue (TOT), une mise hors tension automatique (APO), un décalage relais automatique (ARS), la possibilité de réduire la déviation TX dans les zones de forte concentration des canaux. Enfin un squelch HF permet au possesseur de l'appareil de régler l'ouverture du squelch à une valeur programmée du S mètre, minimisant ainsi les contraintes de réglages du seuil de squelch

Félicitations pour votre achat du FT-2800M! Que se soit votre premier équipement ou que le matériel Yaesu soit à la base de la constitution de votre station, Vertex Standard s'engage à vous assurer de la meilleure satisfaction d'emploi de ce transceiver performant et ce, pendant de nombreuses années. Notre réseau de vendeurs et le personnel de notre support technique suit chaque produit vendu et nous vous invitons à les contacter pour tout conseil technique ou assistance.

Nous vous conseillons de lire la présente notice dans son intégralité avant de procéder à l'installation de votre FT 2800M, afin que vous soyez en mesure de connaître toutes les capacités de votre appareil.

Mise en garde avant utilisation

Ces émetteurs récepteurs fonctionnent sur des fréquences non libres à l'utilisation.

Pour un usage normal, l'utilisateur doit posséder une licence radioamateur.

L'usage n'est permissif que dans les bandes affectées au service radioamateur.

Zone d'utilisation			
AUT	BEL	DNK	FIN
FRA	DEU	GRC	ISL
IRL	ITA	LIE	LUX
NLD	NOR	PRT	ESP
SWE	CHE	GBR	

SPÉCIFICATIONS

Généralités

Plage de fréquences:	Tx 144 - 146 MHz Rx 144 - 146 MHz
Pas des canaux:	5/10/12.5/15/20/25/50/100 kHz
Décalage relais standard:	±600 kHz
Stabilité en fréquence:	Mieux que ±10 ppm (-20 °C à +60 °C)
Modes d'émission:	F2/F3
Impédance d'antenne:	50 Ohms, asymétrique
Tension d'alimentation:	13.8 V DC ±15%, moins à la masse
Consommation courant:	Rx: moins que 0.7 A, moins que 0.3 A (squelché) Tx: 10 A (65 W)/7 A (25 W)/5 A (10 W)/4 A (5 W)
Température d'emploi:	-20 °C à +60 °C
dimensions : (L x H x P):	160 x 50 x 185 mm (hors boutons et prises)
Poids (env.):	1.8 kg

Emetteur

Puissance de sortie :	65 W/25 W/10 W/5 W
Type de modulation :	Réactance variable
Déviations Maximum :	±5 kHz/±2.5 kHz
Rayonnements parasites :	Mieux que -60 dB
Impédance Microphone :	2000 Ohms

Récepteur

Type de circuit:	Double-conversion superhétérodyne
FI:	21.7 MHz & 450 kHz
Sensibilité (pour 12dB SINAD):	Mieux que 0.2 µV
Sélectivité (-6/-60dB):	12 kHz/28 kHz
Rejection FI:	Mieux que 70 dB
Rejection Image:	Mieux que 70 dB
Sortie BF maximum:	3 W into 4 Ohms @10 % THD

Les Spécifications peuvent être modifiées sans préavis particulier, et sont garanties uniquement sur la bande amateur.

ACCESSOIRES & OPTIONS

Accessoires Fournis

Microphone MH-48A6J	1
Support pour le mobile MMB-83	1
Cordon d'alimentation DC avec fusible	1
Fusibles de rechange 15 A	2
Pieds pour station fixe	2
Notice d'emploi	1
Carte de garantie	1

Accessoires en option

Haut-parleur extérieur puissant	MLS-100
Alimentation AC	FP-1023 (25 A: USA uniquement)
Alimentation AC	FP-1025A (25 A)
Alimentation AC	FP-1030A (35 A)

INSTALLATION

Ce chapitre présente la procédure d'installation pour intégrer le FT-2800M dans une station radio amateur. Il est supposé que vous ayez les connaissances techniques et la compréhension de tous les concepts qui correspondent à votre statut de radio amateur licencié. Merci de prendre suffisamment de temps pour être certain de maîtriser les recommandations techniques et de sécurité présentées dans ce chapitre.

INSPECTION PRÉLIMINAIRE

Faire le contrôle visuel de l'émetteur récepteur immédiatement après avoir ouvert l'emballage. Vérifier que toutes les commandes et commutateurs peuvent être manipulés sans gêne et que le boîtier ne souffre d'aucune détérioration. Secouer l'émetteur récepteur avec délicatesse pour vérifier qu'aucun composant interne ne serait détaché de son support suite à des manipulations "rugueuses" au cours du transport.

Pour tout dommage évident, relever les éléments et contacter le transporteur (ou votre vendeur local, pour une vente au comptoir) afin d'obtenir les instructions pour remédier promptement aux dommages. Bien conserver l'emballage de livraison, spécialement s'il y a des impacts qui montrent des conditions de transport anormales ; S'il est nécessaire de retourner l'appareil pour réparation ou échange, utilisez l'emballage d'origine en le plaçant toutefois dans un autre emballage afin d'apporter la preuve aux assurances des mauvaises conditions de transport de l'aller.

RECOMMANDATIONS D'INSTALLATION

Pour assurer la plus longue vie possible aux composants, laissez suffisamment d'espace autour du FT-2800M pour assurer une bonne ventilation.

Ne pas installer l'émetteur récepteur sur un autre appareil qui dégage de la chaleur comme une alimentation par exemple ou un linéaire, ne pas mettre non plus des matériels, livres ou papiers sur le FT-2800M. Dans les pays chauds ne laissez pas non plus votre émetteur récepteur exposer directement aux rayons du soleil. Le FT-2800M ne peut pas être utilisé dans un environnement où la température dépasse +60 °C.

INFORMATIONS CONCERNANT LA SÉCURITÉ

Le FT-2800M est un appareil électrique, qui comme tel génère de l'énergie HF. Vous devez donc dans ces conditions prendre toutes les précautions de sécurité qui correspondent à ce type d'appareil. Ces recommandations de sécurité concernent toutes les stations radio amateur dignes de ce nom.



Ne jamais laisser des enfants sans surveillance jouer aux abords de votre émetteur récepteur ou de vos antennes.



S'assurer de bien isoler tout câbles ou toutes épissures ou connexion par du ruban isolant afin de prévenir tout risque de court-circuit.



Ne jamais faire passer de câbles ou de fils par les chambranles de portes ou tous autres endroits dans lesquels des frottements intempestifs pourraient amener une usure prématurée.



Ne pas rester juste devant une antenne directionnelle pendant que vous êtes en train de transmettre. De même ne pas installer d'antenne directionnelle aux abords immédiats de lieux de séjour potentiels d'êtres humains ou d'animaux de compagnie.



En mobile, il est préférable d'installer votre antenne sur le toit de votre véhicule afin d'avoir le meilleur contre-poids possible pour l'antenne et que les rayonnements HF soient le plus loin possible des passagers et des autres personnes.



En mobile arrêté (sur un parking, par exemple), se mettre en puissance réduite s'il y a une certaine circulation des personnes dans les alentours



Ne jamais mettre un ensemble écouteurs complet (deux oreillettes) en conduisant.



Ne jamais trafiquer en roulant comme pour le téléphone mobile en particulier pour composer une séquence DTMF avec votre clavier prenez la précaution de vous garer auparavant.

Avertissement!

La tension HF 100V (@65 W/50Ω) est présente dans l'étage émission HF du transceiver pendant l'émission.

Ne touchez absolument pas à l'étage d'émission HF pendant l'émission.

INSTALLATION

CONSIDÉRATIONS SUR LES ANTENNES

Le FT-2800M est prévu pour être utilisé avec des antennes présentant une impédance de 50 Ohms sur toutes les fréquences opérationnelles. L'antenne (ou une charge 50 Ohms) doivent être déjà mises en place à la mise sous tension de l'émetteur récepteur, pour éviter d'occasionner des dommages résultant d'un passage en émission accidentel sans antenne.

Assurez-vous également que votre antenne est capable de supporter les 65 Watts de votre émetteur. Certaines antennes mobiles à support magnétique, prévues pour être utilisées avec des émetteurs récepteurs portatifs, ne sont pas capables de supporter cette puissance de sortie. Consultez la fiche des caractéristiques de l'antenne éditée par son constructeur pour plus de détails.

La plupart du temps la FM est utilisée avec des antennes fonctionnant en polarisation verticale. Si vous utilisez une antenne directionnelle comme une Yagi ou une Cubical Quad, assurez-vous bien de travailler en polarisation verticale. Pour une Yagi, orientez les éléments verticalement et pour une Cubical Quad, le point d'alimentation doit se trouver au centre d'un des cotés verticaux de l'élément pilote.

Des documents de référence et des logiciels sont disponibles pour l'optimisation des antennes VHF et UHF. Votre vendeur est capable de vous aider pour tout ce qui concerne les problèmes d'antennes.

Utilisez un câble coaxial de 50 Ohm de bonne qualité pour relier votre émetteur récepteur FT-2800M à son système d'antennes. Bien souvent tous les efforts déployés pour avoir la meilleure antenne possible sont anéantis par l'utilisation d'un coaxial à fortes pertes. Il faut se souvenir que les pertes dans les lignes coaxiales croissent avec la fréquence, ainsi pour une longueur de coaxial de 8 mètres ayant 1/2 dB de pertes sur 29 MHz se retrouve avec des pertes de 6 dB voir plus sur 440 MHz; Choisissez votre coaxial avec soin en fonction du type d'installation (mobile ou fixe) et de la longueur nécessaire pour ce dernier (le plus court possible et certaines fois en mobile le plus flexible possible).

A titre d'exemple, le tableau ci-dessous donne les pertes pour quelques types de câbles coaxiaux habituellement employés dans les installations VHF.

En installation à l'extérieur, bien vérifier l'étanchéité des connexions, en cas de pénétration d'humidité dans les câbles les pertes deviennent plus importantes et diminuent de ce fait le rendement de votre installation. Au total l'utilisation d'un coaxial de la meilleure qualité sur les distances les plus courtes possibles doit vous permettre d'obtenir les meilleures performances possibles avec votre FT-2800M.

Loss in dB per 30 m (100 feet) for Selected 50-Ohm Coaxial Cables
(Assumes 50-ohm Input/Output Terminations)

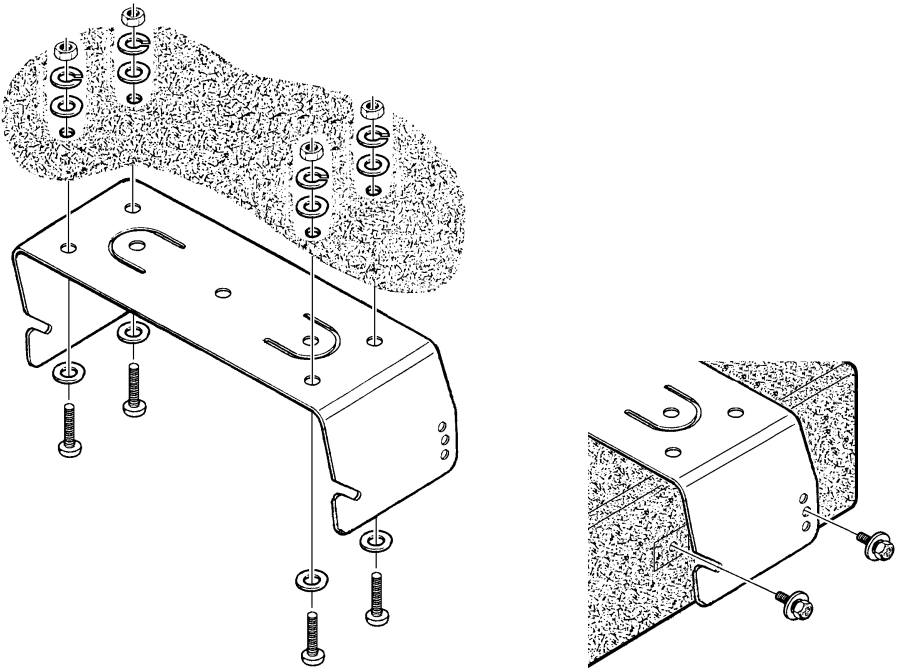
CABLE TYPE	Loss: 144 MHz
RG-58A	6.5
RG-58 Foam	4.7
RG-213	3.0
RG-8 Foam	2.0
Belden 9913	1.5
Times Microwave LMR-400	1.5
7/8" "Hardline"	0.7

L'estimation des pertes reste approximative; pour plus d'informations consultez les catalogues des constructeurs de câbles.

INSTALLATION EN MOBILE

Le FT-2800M ne peut être installé que sur les véhicules disposant d'un système électrique de 13,8 Volts avec moins à la masse. Installez l'émetteur récepteur à l'endroit où l'afficheur, les commandes, et le microphone sont le plus facilement accessibles, en utilisant le support de montage MMB - 83 fourni avec l'appareil.

L'émetteur récepteur peut être installé un peu partout, mais ne doit pas être placé devant les bouches de ventilation et de chauffage ni à tout autre endroit gênant pour la conduite (soit pour la visibilité soit mécaniquement). S'assurer de laisser assez de place autour de l'appareil pour obtenir une circulation d'air suffisante. Prendre exemple sur les dessins représentant les installations conseillées.



MMB-83 Installation

INSTALLATION

INSTALLATION EN MOBILE

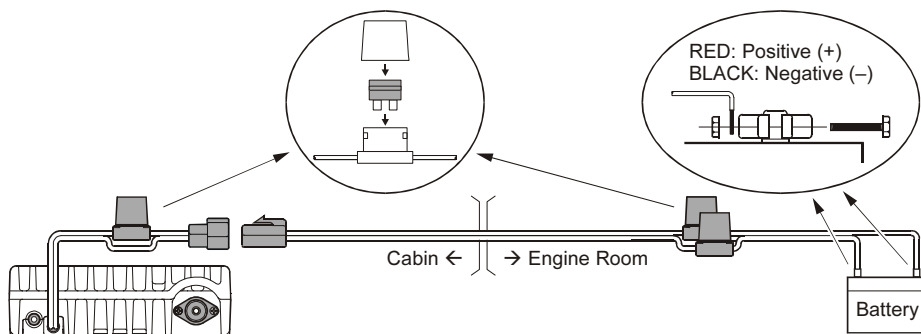
Connexions à l'alimentation du mobile

Pour minimiser les chutes de tension et éviter de faire fondre les fusibles du véhicule, brancher directement le cordon d'alimentation fourni aux bornes de la batterie. Surtout ne pas enlever les fusibles du câble d'alimentation véhicule, ils vous protègent vous, votre émetteur récepteur, ainsi que le système électrique de votre véhicule.

Attention!

Ne jamais brancher le câble d'alimentation du FT-2800M sur le secteur, ne jamais mettre une tension continue sur ce même câble supérieure à 15,8 Volts. Si vous devez remplacer le fusible, n'utilisez qu'un fusible de 15 A à fusion rapide. Toute action non conforme à ces recommandations vous ferait perdre le bénéfice de la garantie constructeur sur ce produit.

- ❑ Avant de brancher l'émetteur récepteur, vérifier la tension aux bornes de la batterie en accélérant le moteur. Si la tension dépasse 15 Volts, faites régler le régulateur de tension du véhicule avant de procéder à l'installation de l'E/R.
- ❑ Brancher le câble d'alimentation ROUGE à la borne POSITIVE (+) de la batterie, et le câble d'alimentation NOIRE à la borne NEGATIVE (-) de la batterie. S'il est nécessaire d'agrandir le câble d'alimentation, utiliser un câble en cuivre de diamètre suffisant, souder les extensions avec soin et isoler les raccords avec du ruban isolant.
- ❑ Avant de brancher le câble d'alimentation sur l'émetteur récepteur, vérifier la tension et la polarité du câble d'alimentation coté émetteur récepteur à l'aide d'un voltmètre DC. Après toutes ces vérifications vous branchez alors le câble d'alimentation sur l'émetteur récepteur.



Haut-parleurs Mobiles

Le haut-parleur externe MSL-100 prévu dans les options comporte lui aussi un support de montage, et il est disponible chez votre vendeur Yaesu.

D'autres haut-parleurs externes peuvent être utilisés avec le FT-2800M, s'ils présentent une impédance spécifique de 4 Ohms et s'ils peuvent supporter la puissance de 3.5 Watts générée par la BF du FT-2800M.

INSTALLATION EN FIXE

Le **FT-2800M** peut tout aussi bien être utilisé en fixe. Le **FT-2800M** peut s'intégrer très facilement dans votre station, en utilisant comme guide les informations qui suivent.

Alimentation en alternatif

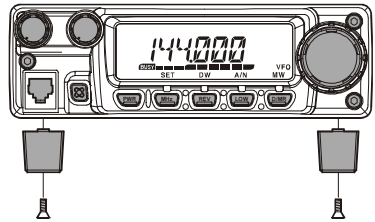
Pour utiliser le **FT-2800M** en alternatif utiliser une alimentation secteur capable de fournir un courant continu de 13,8 Volts sous au moins 15 Ampères en régime constant. Les alimentations secteur FP-1023 et FP-1030A AC sont disponibles auprès de votre vendeur Yaesu et sont conformes aux caractéristiques demandées. D'autres alimentations secteur peuvent être utilisées pour peu que leurs caractéristiques respectent les spécifications.

Utiliser le câble d'alimentation DC fourni avec l'émetteur récepteur pour faire le branchement alimentation. Brancher le câble d'alimentation ROUGE à la borne POSITIVE (+) de l'alimentation, et le câble d'alimentation NOIRE à la borne NEGATIVE (-) de l'alimentation.

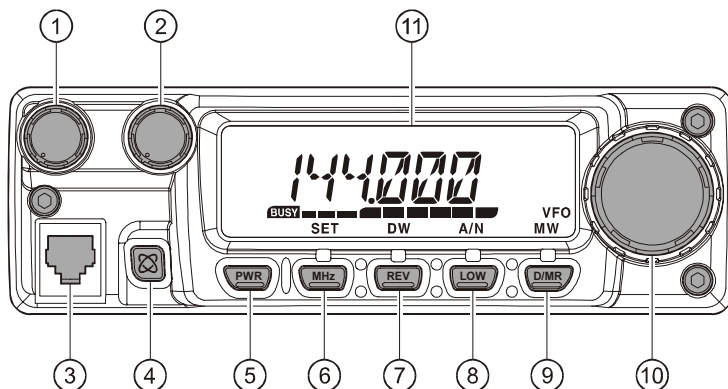
Pieds pour montage de la station en fixe

Les pieds pour station fixe fournis permettent d'incliner la face avant de l'émetteur récepteur vers le haut pour mieux voir l'affichage.

Pour installer les pieds pour station fixe, enlever les deux vis du capot inférieur coté face avant, puis installer les pieds pour station fixe aux mêmes emplacements à l'aide de ces vis.



COMMANDES ET COMMUTATEURS DE LA FACE AVANT



① Bouton VOL

Cette commande ajuste le niveau audio du haut-parleur du récepteur. Une rotation vers la droite augmente le niveau audio.

② Bouton SQL

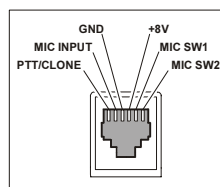
Cette commande est utilisée pour faire disparaître le bruit de fond du récepteur. Elle doit être tournée vers la droite pour atteindre juste le seuil d’extinction du bruit de fond (à ce moment l’indicateur “**BUSY**” sur l’afficheur s’éteint). Ce réglage permet d’obtenir la meilleure sensibilité pour la réception des petits signaux.

③ Prise Microphone

Brancher sur cette prise le microphone à main fournis avec l’appareil, le **MH-48A6J**.

④ Touche [⊗]

Cette touche permet la mise en œuvre de la connexion avec Internet.



⑤ Touche **PWR**

Appuyer et maintenir cette touche pendant une seconde pour mettre sous ou hors tension l’émetteur récepteur.

⑥ Touche [**MHz**(SET)]

Cette touche permet le réglage en fréquence au pas de 1 MHz (le digit des MHz clignote sur l’afficheur). En étant en mode réception mémoire, l’appui sur cette touche une première fois active le mode de réglage fréquence mémoire, et en appuyant une fois de plus sur cette touche le pas 1 MHz est activé.

Appuyer et maintenir cette touche pendant une seconde pour activer le mode Menu.

COMMANDES ET COMMUTATEURS DE LA FACE AVANT

⑦ Touche [REV(D W)]

En utilisation type “split”, comme par exemple en mode relais, cette touche inverse les fréquences émission et réception. *

Appuyer et maintenir cette touche pendant une seconde pour activer la fonction “double veille”, présentée dans le chapitre “mise en œuvre” (“PRI” est affiché sur le LCD, indiquant la mise en action du suivi par le “Canal Prioritaire”).

* En utilisant le mode menu, la fonction “Reverse” peut être désactivée par un accès rapide au canal “Home” en appuyant sur une seule touche. Voir page 33 pour plus de détails.

⑧ Touche [L O W(A/N)]

Appuyez sur cette touche brièvement pour choisir la puissance de sortie de l'émetteur. Les niveaux de puissance de sortie disponibles sont:

HIGH (65W) → MID (25W) → LOW2 (10W) → LOW1 (5W)

Pour inverser sur l'afficheur la mention de la fréquence ou le libellé alpha numérique du canal, appuyer et maintenir cette touche pendant une seconde en étant en mode réception sur ce canal mémoire.

⑨ Touche [D/MR(MW)]

Appuyez sur cette touche brièvement pour placer le mode de contrôle de la fréquence soit par VFO, système mémoire ou canal “Home”.

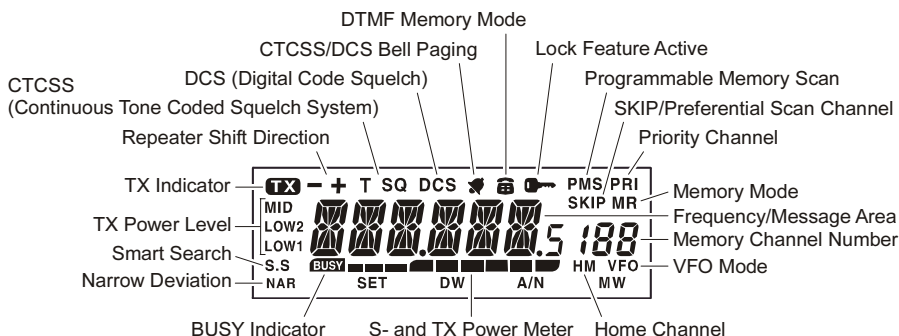
Appuyer et maintenir cette touche pendant une seconde pour activer le mode “mise en mémoire”.

⑩ Bouton DIAL

Ce commutateur rotatif à 20 positions est utilisé pour le réglage en fréquence, le choix des mémoires et la plupart des réglages de fonctions. Noter que les boutons [UP]/[DWN] du microphone doublent les fonctions de ce bouton.

⑪ Display

Les caractères principaux sur l'afficheur servent à indiquer la fréquence de trafic, la désignation de la mémoire ou certains paramètres du menu lors des réglages.



COMMANDES SUR LE MICROPHONE

① Commutateur **PTT**

Appuyez sur ce commutateur pour émettre, et relâchez le pour recevoir.

② Clavier

Ces 16 touches génèrent des tonalités DTMF en transmission.

En mode réception, ces 16 touches peuvent être utilisées pour entrer directement la fréquence et/ou rappel des canaux mémoire par leur numéro.

Les touches **[A]**, **[B]**, **[C]** et **[D]**, en réception, dupliquent les fonctions générées par les touches du panneau avant (**[MHz(SET)]**, **[REV(DW)]**, **[LOW(A/N)]** et **[D/MR(MW)]**). Voir les explications précédentes.

③ Boutons **[P1]/[P2]/[P3]/[P4]**

Ces quatre touches sont programmables par l'utilisateur, permettant ainsi un accès rapide aux fonctions que vous utilisez très souvent. Les fonctions mises en place par défaut sont présentées ci-après.

bouton **[P1]** (**SQL OFF**)

En appuyant sur ce bouton il y a désactivation du système de réduction de bruit et du système d'appel sélectif.

bouton **[P2]** (**S SRCH**)

Appuyez sur ce bouton pour activer la fonction recherche dynamique.

bouton **[P3]** (**T SRCH**)

Appuyez sur ce bouton pour activer la fonction recherche par tonalité.

bouton **[P4]** (**WX CH**)

Appuyez sur ce bouton pour accéder à la banque mémoire radiodiffusion "météo".

Vous pouvez re-programmer les boutons **[P1]**, **[P2]**, **[P3]** et **[P4]** pour activer d'autres fonctions, si vous le souhaitez. Voir page 45 pour plus de détails.

④ Commutateur **LAMP**

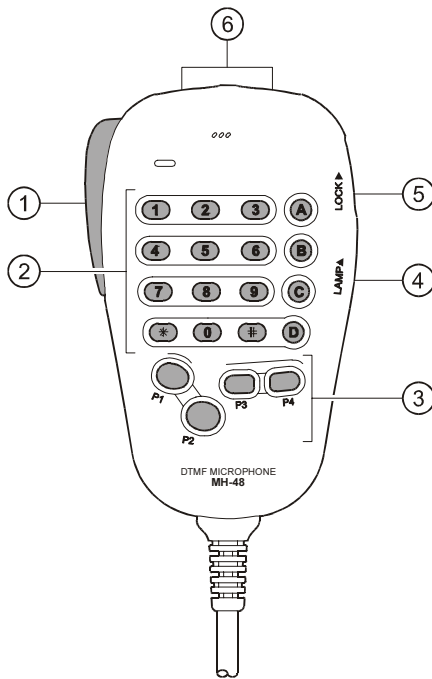
Ce commutateur commande l'éclairage du clavier du microphone.

⑤ Commutateur **LOCK**

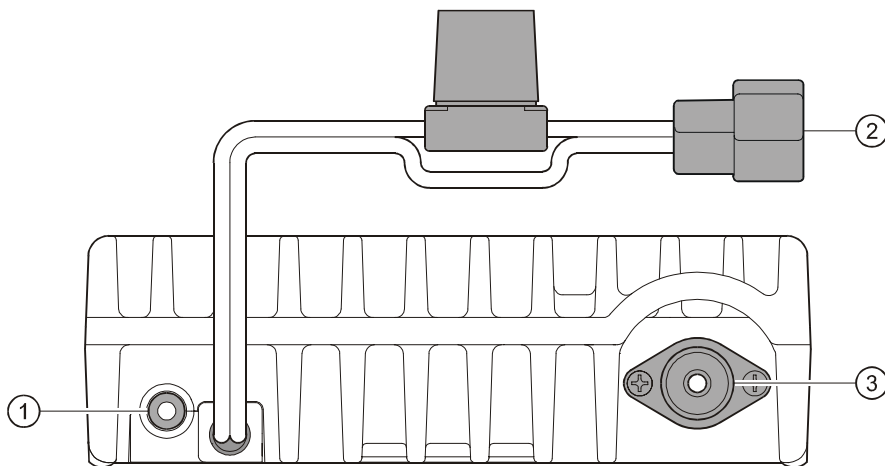
Ce commutateur verrouille les boutons du microphone (à l'exception des touches du clavier et de la pédale du PTT).

⑥ Boutons **[UP]/[DWN]**

Appuyer (ou maintenir) un ou l'autre de ces boutons pour se régler (ou lancer le scan respectivement croissant ou décroissant) sur la fréquence de trafic ou parcourir les canaux mémoires. Souvent, ces boutons émulent les fonctions du bouton (rotatif) DIAL.



CONNECTEURS DU PANNEAU ARRIÈRE



① Prise **EXT SP**

Cette prise 2 contacts 3,5 mm fournit la sortie audio en réception pour un haut-parleur optionnel externe. L'impédance B.F. est de 4 Ohms, et le niveau varie en fonction du réglage de la commande VOL de la face avant. La mise en place d'un jack dans cette prise déconnecte le haut-parleur interne de l'émetteur récepteur.

② **13.8V DC** Connecteur d'alimentation

C'est le connecteur d'alimentation de l'émetteur récepteur. Utiliser le câble DC fourni pour relier l'alimentation à la batterie du véhicule ou à toute alimentation DC capable de tenir au moins 10 ampères (en continu). S'assurer que les fils rouges sont reliés au PLUS de l'alimentation. Le fusible dans le Câble DC est un 15 A, à fusion rapide.

③ **ANT** Prise

Brancher une antenne accordée sur 144 MHz à cette prise de type M (SO 239) avec un câble coaxial de 50-ohm et une fiche de type M (PL 259). Bien s'assurer que cette antenne est prévue pour fonctionner sur cette plage de fréquences.

OPÉRATIONS SIMPLES



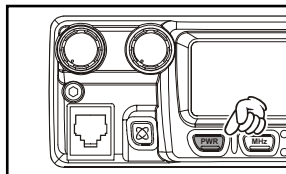
Petite Radio: Hello, je suis Petite Radio et je vais vous guider tout au long de votre apprentissage des fonctions du FT-2800M. Je sais que vous êtes impatient de trafiquer, mais je vous encourage à bien lire en intégralité le chapitre "Emploi" de ce manuel, afin que vous puissiez tirer le maximum de ce merveilleux émetteur récepteur. Et maintenant ... au boulot !

METTRE L'ÉMETTEUR RÉCEPTEUR SOUS ET HORS TENSION

1. Pour mettre l'émetteur récepteur sous tension, appuyer et maintenir le bouton **PWR** pendant une seconde.

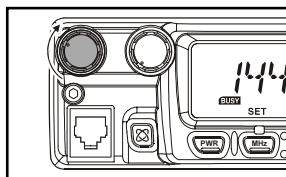
Quand vous allumez le FT-2800M, La tension d'alimentation courante est affichée pendant 2 secondes. Après cet intervalle, l'afficheur reprend son mode normal et indique la fréquence.

2. Pour mettre l'émetteur récepteur hors tension, à nouveau appuyer et maintenir le bouton **PWR** pendant une seconde.



RÉGLAGE DU NIVEAU DU VOLUME AUDIO

Tourner la commande **VOL** pour régler le volume audio en réception. Une rotation vers la droite permet d'augmenter le niveau du volume sonore.

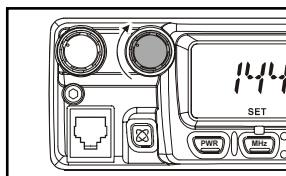


RÉGLAGE DU SQUELCH

Tourner la commande **SQL** pour se mettre juste au point où le bruit de fond disparaît et l'indicateur "**BUSY**" sur l'afficheur s'éteint. Si la commande **SQL** dépasse ce point de réglage, la sensibilité aux signaux faibles diminue.

Une fonction spéciale "**Squelch HF**" est prévue sur cette radio.

Cette fonction vous permet de régler le seuil de squelch pour une valeur particulière S-mètre à partir de laquelle les signaux entrant pourront ouvrir le squelch. Voir page 20 pour plus de détails.



NAVIGATION EN FRÉQUENCE

1) Avec le Dial

En tournant le bouton **DIAL** il est possible de se régler en fréquence selon un espacement dépendant des pas d'incrément pré-programmés. Une rotation vers la droite du bouton **DIAL** fait augmenter la fréquence de trafic du **FT-2800M**, alors qu'une rotation vers la gauche fait baisser cette fréquence.

En appuyant sur la touche [**MHz(SET)**] brièvement, puis en tournant le bouton **DIAL**, il est possible de faire passer le pas d'incrément de fréquence à 1 MHz. Cette fonction est très pratique pour effectuer rapidement des excursions en fréquences de grande amplitude sur toute la gamme du **FT-2800M**. Au lieu d'appuyer sur le bouton [**MHz(SET)**], vous pouvez

NAVIGATION EN FRÉQUENCE

également appuyer la touche [A] du clavier du microphone pour vous mettre en pas d'incrément de 1 MHz.

2) Entrée directe de la fréquence au clavier

Le clavier du microphone DTMF **MH-48A6J** peut être utilisé pour l'entrée directe de la fréquence de trafic.

Pour entrer une fréquence à partir du clavier **MH-48A6J**, appuyer juste sur le chiffre correspondant sur le clavier et ce dans l'ordre du nombre souhaité. Il n'y a pas de touche "point décimal" sur le clavier du MH-48A6J. Toutefois, il y a un raccourci pour les fréquences qui terminent en zéro: appuyer sur la touche [#] juste après le dernier digit qui n'est pas un zéro.

Exemples: Pour entrer 146.520 MHz, appuyer sur [1] → [4] → [6] → [5] → [2] → [0]

Pour entrer 146.000 MHz, appuyer sur [1] → [4] → [6] → [#]



S'il vous arrive que la radio n'accepte pas la fréquence que venez de saisir au clavier, il est possible que le pas de canal existant n'est pas compatible avec la valeur entrée. (Par exemple si votre pas de canal est de 25 kHz, il n'est pas possible d'entrer une fréquence de 146.520 MHz). Voir page 19 pour apprendre à changer de taille de pas de canal.

3) Scanning

Etant en mode VFO, appuyer sur les touches [UP]/[DWN] du microphone brièvement pour lancer le scanning respectivement par fréquence croissante ou par fréquence décroissante. Le **FT-2800M** s'arrête quand il reçoit un signal suffisamment fort pour percer le seuil de squelch. Le **FT-2800M** restera sur la fréquence en fonction des options retenues pour le mode "Reprise" de scan (Menu #23 SCAN); voir page 34).

Si vous souhaitez inverser le sens du scan (par exemple aller dans le sens décroissant, au lieu du sens croissant), tourner juste le bouton DIAL d'un click vers la gauche pendant que le FT-2800M est en train de « scanner ». Le sens du scan sera inversé. Pour inverser à nouveau, pour revenir en scan croissant, tourner le bouton DIAL d'un click vers la droite.

Appuyer à nouveau sur une des touches [UP]/[DWN] pour arrêter le scanning. Vous pouvez également appuyer brièvement sur la pédale du PTT; le scan s'arrête, mais vous ne pouvez pas émettre tant que vous n'avez pas relâché la pédale PTT, avant d'appuyer à nouveau sur ce dernier pour émettre.



Si vous avez enclenché la fonction "Alerte Météo", vous pouvez occasionnellement voir des canaux "WX" s'infiltrer permis les canaux "normaux" que vous êtes en train de scanner. Ceci est normal car votre radio est en train de surveiller en permanence les canaux de l'alerte météo. Voir page 17.

OPÉRATIONS SIMPLES

ÉMISSION

Pour émettre, simplement appuyer sur le commutateur PTT (Push To Talk) du microphone quand il n'y a pas de trafic sur la fréquence choisie. Tenir le microphone environ 25 mm devant la bouche, et parler avec un niveau de voix normal dans le microphone. En fin de message, relâcher la pédale du PTT; l'émetteur récepteur revient en mode réception.

En émission, l'icône "TX" apparaît en haut et à droite de l'afficheur.

Changer la puissance de sortie de l'émetteur

Vous avez le choix entre quatre grandeurs de puissance de sortie pour votre FT-2800M.

Pour changer la puissance de sortie, appuyer sur la touche [LOW(A/N)] (ou sur la touche [C] du microphone) pour choisir une des quatre grandeurs disponibles. Ces puissances de sortie peuvent être sauvegardées, en registre mémoire, au moment de la mise en mémoire (voir page 30 pour plus de détails pour l'utilisation du mode mémoire).

En émission, le bar graphe réalise un certain affichage, en fonction de la puissance de sortie choisie.



Low 1 (5 watts)



Low 2 (10 watts)



MID (25 watts)



HIGH (65 watts)

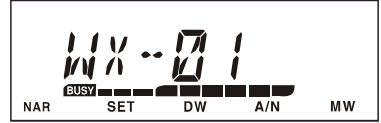
OPÉRATIONS COMPLEXES

RÉCEPTION DE LA RADIODIFFUSION MÉTÉO

Le FT-2800M dispose d'une fonction spéciale qui permet la réception de la radiodiffusion météo dans la plage des 160 MHz. Dix canaux standards de la radiodiffusion météo sont pré-positionnés dans une banque mémoire spéciale.

Pour écouter un canal de la radiodiffusion météo:

1. Appuyer sur le bouton [P4] du microphone pour rappeler les canaux de la.
2. Tourner le bouton DIAL pour choisir le canal de la radiodiffusion météo souhaité.
3. Si vous voulez scanner les autres canaux pour écouter leur trafic, appuyer juste sur le commutateur PTT du microphone.
4. Pour revenir en mode normal, appuyer à nouveau sur le bouton [P4]. L'utilisation reviendra dans le mode opératoire que vous aviez précédemment soit le mode VFO, soit le mode mémoire.



Fonction alerte météo

En cas de perturbations météo très importantes, comme des tempêtes ou des ouragans, le NOAA (National Oceanic and Atmospheric Administration) envoie une alerte météo soulignée par une tonalité de 1050 Hz sur un des canaux météo du NOAA. Il est possible d'activer cette fonction par le menu (32 W ALT), si vous le souhaitez. Voir page 55 pour plus de détails.

Si le NOAA émet une alerte météo, le FT-2800M émettra alors une paire de tonalités audio. Appuyer brièvement sur le bouton PTT pour arrêter l'alarme, et le message d'alerte météo deviendra audible dans le haut-parleur de l'appareil.

Si vous avez la fonction alerte météo activée, et que vous lancez le scan des canaux de la banque mémoire météo en appuyant et en maintenant la touche [UP] ou la touche [DWN], la radio ne s'arrêtera pas sur un canal mémoire météo actif "busy" jusqu'à ce qu'une tonalité d'alerte de 1050 Hz soit reçue en provenance d'une station de radiodiffusion météo du NOAA! Il vous est possible cependant de sélectionner n'importe lequel des dix canaux météo manuellement à l'aide du DIAL ou en appuyant brièvement sur la touche [UP] ou la touche [DWN], pas à pas, pour choisir la station souhaitée.

Quand vous êtes entrain de scanner la bande ou les canaux mémoires normaux, si la fonction alerte météo est engagée, vous pouvez remarquer que le FT-2800M suspend sa recherche, toutes les cinq secondes, pour examiner les canaux de la banque mémoires météo en vue de détecter les tonalités d'alerte 1050 Hz. Si un tel signal est reçu, l'appareil est alors verrouillé sur la fréquence de la station météo diffusant l'alerte; autrement, la radio reprend sa session de recherche (en mode VFO ou en mode mémoire) temporairement interrompue.

OPÉRATIONS COMPLEXES

FONCTION VERROUILLAGE

Afin de prévenir tout changement accidentel de fréquence, les commutateurs et boutons DIAL de la face avant peuvent être verrouillés. Les solutions de verrouillage suivantes sont possibles :

- TOUCHE: Seules les touches de la face avant sont verrouillées
- DIAL: Seul le bouton DIAL est verrouillé
- K+D: A la fois les touches et le bouton DIAL sont verrouillés
- PTT: Le commutateur PTT est verrouillé (Emission impossible)
- K+P: A la fois les touches et le commutateur PTT sont verrouillés
- D+P: A la fois le bouton DIAL et le commutateur PTT sont verrouillés
- ALL: Toutes les commandes ci-dessus sont verrouillées
- OFF: La fonction LOCK est désactivée.

Pour activer la fonction verrouillage, utiliser le mode Menu, décrit en détail en commençant à la page 51:

1. Appuyer et maintenir la touche [**MHz(SET)**] pendant une seconde, puis tourner le bouton DIAL pour choisir “14 LOCK.”
2. Appuyer sur la touche [**MHz(SET)**], puis tourner le bouton DIAL pour faire apparaître sur l’afficheur une des sélections présentées ci-dessus.
3. Appuyer et maintenir la touche [**MHz(SET)**] pendant une seconde pour sauvegarder le nouveau réglage et revenir en mode normal.

Quand la fonction verrouillage est active, l’icône “” apparaît sur le LCD.

Pour enlever la fonction verrouillage, répéter la procédure ci-dessus, en sélectionnant “OFF” au point 2.

TÉMOIN SONORE DE CLAVIER

Un signal sonore est émis à chaque fois qu’une touche est valablement appuyée. Si vous souhaitez désactiver ce signal sonore:

1. Appuyer et maintenir la touche [**MHz(SET)**] pendant une seconde, puis tourner le bouton DIAL pour choisir “03 BEEP”.
2. Appuyer sur la touche [**MHz(SET)**], puis tourner le bouton DIAL pour changer le réglage à “OFF”.
3. Appuyer et maintenir la touche [**MHz(SET)**] pendant une seconde pour sauvegarder le nouveau réglage et revenir en mode normal.

OPÉRATIONS COMPLEXES

CHOIX DU PAS D'INCRÉMENTATION DES CANAUX

Le FT-2800M est réglé en usine avec des pas d'incrémentations des canaux qui correspondent aux usages du pays dans lequel ce matériel est exporté. Cependant, si vous avez besoin de changer le pas d'incrémentations des canaux, la procédure pour le faire est très facile:

1. Appuyer et maintenir la touche [**MHz(SET)**] pendant une seconde, puis tourner le bouton DIAL pour choisir "29 STEP".
2. Appuyer sur la touche [**MHz(SET)**], puis tourner le bouton DIAL pour choisir le pas d'incrément souhaité (5/10/12.5/15/20/25/50/100 kHz).
3. Appuyer et maintenir la touche [**MHz(SET)**] pendant une seconde pour sauvegarder le nouveau réglage et revenir en mode normal.

LUMINOSITÉ DE L'AFFICHEUR

La luminosité de l'afficheur du FT-2800M a été optimisée pour donner la meilleure lisibilité sans gêner la "vision nocturne" lorsque vous conduisez. La luminosité de l'afficheur est réglable manuellement, à l'aide de la procédure suivante:

1. Appuyer et maintenir la touche [**MHz(SET)**] pendant une seconde, puis tourner le bouton DIAL pour choisir "07 DIMR".
2. Appuyer sur la touche [**MHz(SET)**], puis tourner le bouton DIAL pour choisir un niveau de luminosité confortable: les valeurs sont (1, 2, 3 et OFF).
3. Appuyer et maintenir la touche [**MHz(SET)**] pendant une seconde pour sauvegarder le nouveau réglage et revenir en mode normal.

OPÉRATIONS COMPLEXES

SQUELCH HF

Une fonction spéciale “Squelch HF” existe sur cette radio. Avec cette fonction il est possible de régler le seuil de squelch sur une valeur S-mètre à partir de laquelle seuls les signaux plus importants pourront ouvrir le squelch.

Pour régler le Squelch HF, utiliser la procédure suivante:

1. Appuyer et maintenir la touche [**MHz(SET)**] pendant une seconde, puis tourner le bouton DIAL pour choisir “20 RF SQL”.
2. Appuyer sur la touche [**MHz(SET)**], puis tourner le bouton DIAL pour choisir le niveau de seuil de squelch souhaité (1 - 10 ou OFF).
3. Appuyer et maintenir la touche [**MHz(SET)**] pendant une seconde pour sauvegarder le nouveau réglage et revenir en mode normal.



Le squelch en réception s'ouvre en fonction du plus haut niveau donné par deux systèmes de squelch différents le “Noise Squelch et le Squelch HF). Par exemple:

1) Si le Noise Squelch (commande SQL) est réglé pour une ouverture sur un signal de S-3, mais que le RF Squelch (Menu 20) est réglé à “S-9,” le squelch s'ouvrira uniquement pour un signal de S-9 ou plus sur le S-mètre.

2) Si le RF Squelch est réglé à “S-3,” mais que le Noise Squelch est réglé pour la réception des signaux les plus forts (pleine échelle S-mètre), le squelch ne s'ouvrira que sur les signaux pleine échelle S-mètre. Dans ce cas, le Noise Squelch forcera l'action du Squelch RF.

TRAFIC VIA RELAIS

Le FT-2800M comporte un certain nombre de fonctions qui rendent le trafic via relais simple et aisé.

Décalages relais

Cet émetteur récepteur offre trois méthodes pour régler les fréquences séparées en mode relais :

- [1] Sélection manuelle de décalages relais pré-réglés ;
- [2] Le décalage relais automatique (ARS), assurant le décalage automatique en fonction des sous-bandes utilisées ; et
- [3] Mise en mémoire spécifique des couples de fréquence émission réception (pour tout relais à décalage particulier).

[1] Décalage relais standard

Pour activer manuellement le décalage relais standard, il faut utiliser le mode Menu:

1. Appuyer et maintenir la touche [**MHz(SET)**] pendant une seconde, puis tourner le bouton DIAL pour choisir “21 RPTR”.
2. Appuyer sur la touche [**MHz(SET)**], puis tourner le bouton DIAL pour choisir le sens du décalage souhaité (-RPTR, +RPTR ou SIMP).
3. Appuyer et maintenir la touche [**MHz(SET)**] pendant une seconde pour sauvegarder le nouveau réglage et revenir en mode normal.



Vous pouvez également programmer une des touches ([P1] ~ [P4]) du Microphone pour avoir un accès plus rapide à la procédure ci-dessus. Voir page 45 pour plus de détails sur l'initialisation des touches programmables.

Quand le décalage relais est activé, vous pouvez temporairement inverser les fréquences émission réception en appuyant sur la touche [**REV(DW)**] (ou la touche [**B**] du microphone). Utilisez cette fonctionnalité pour afficher la fréquence d'émission *sans avoir à transmettre*, et pour contrôler la force de signaux (de telle manière à vérifier si une station ne se trouve pas à distance d'une liaison en simplexe, par exemple).

Le décalage relais est fixé à 600 kHz en usine. Il est possible de changer la valeur du décalage en suivant la procédure suivante:

1. Appuyer et maintenir la touche [**MHz(SET)**] pendant une seconde, puis tourner le bouton DIAL pour choisir “24 SHIFT.”
2. Appuyer sur la touche [**MHz(SET)**], puis tourner le bouton DIAL pour mettre le décalage souhaité. Noter que la résolution en décalage relais “standard” est au multiple de 50 kHz le plus proche.
3. Appuyer et maintenir la touche [**MHz(SET)**] pendant une seconde pour sauvegarder le nouveau réglage et revenir en mode normal.



Ne pas utiliser cette procédure pour programmer un couple de fréquences émission réception à décalage non standard! La procédure pour ce cas particulier est présentée en page 23.

OPÉRATIONS COMPLEXES

TRAFIC VIA RELAIS

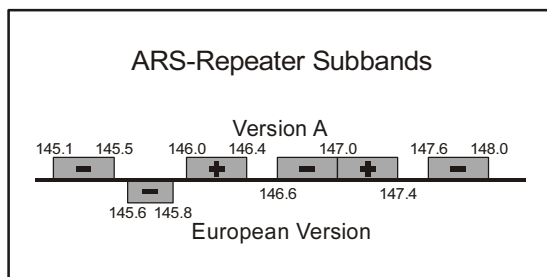
[2] Décalage relais automatique (ARS)

Le FT-2800M possède une fonction de décalage relais automatique particulièrement pratique, qui applique automatiquement le décalage relais approprié quand vous vous calez dans les sous bandes relais assignées dans votre région. La fonction ARS est pré-réglée en usine en fonction des standards du pays dans lequel l'appareil est exporté.

La fonction ARS est *activée* en usine. Pour la *désactivée* faire comme suit:

1. Appuyer et maintenir la touche [**MHz(SET)**] pendant une seconde, puis tourner le bouton DIAL pour choisir "02 ARS."
2. Appuyer sur la touche [**MHz(SET)**], puis tourner le bouton DIAL pour mettre l'afficheur à "OFF".
3. Appuyer et maintenir la touche [**MHz(SET)**] pendant une seconde pour sauvegarder le nouveau réglage et revenir en mode normal.

Pour réactiver la fonction ARS à nouveau, choisir "ON" au point 2 ci-dessus.



TRAFIC VIA RELAIS

[3] Mise en mémoire d'une paire de fréquences émission réception séparées

Tous les canaux mémoires sont capables de mémoriser une paire de fréquence émission réception_séparées, afin de pouvoir gérer des décalages de fréquence plus importants que ceux offerts par le décalage standard.

1. Tout d'abord mémoriser la fréquence *réception* (sortie relais). Étant en mode VFO, régler l'émetteur récepteur sur la fréquence de réception souhaitée. Ensuite appuyer et maintenir la touche **[D/MR(MW)]** de la face avant pendant une seconde.
2. Dans les cinq secondes qui suivent l'appui sur la touche **[D/MR(MW)]**, à l'aide du bouton DIAL ou des touches **[UP]/[DWN]** du microphone choisissez le canal mémoire souhaité dans lequel vous voulez mettre votre couple de fréquences.
3. Ensuite appuyez brièvement sur la touche **[D/MR(MW)]** pour mettre la fréquence de réception dans le canal mémoire choisi.
4. Enfin mémoriser la fréquence *émission* (entrée relais). Étant toujours en mode VFO, régler l'émetteur récepteur sur la fréquence d'émission souhaitée.
5. Ensuite appuyer et maintenir la touche **[D/MR(MW)]** pendant une seconde.
6. Appuyer et maintenir le commutateur PTT, et appuyer brièvement sur la touche **[D/MR(MW)]** tout en maintenant appuyé le commutateur PTT. Cela ne met pas l'appareil en émission, mais cela indique à l'émetteur récepteur que vous êtes en train de *programmer une fréquence* d'émission séparée dans la mémoire.

Quand la procédure ci-dessus est terminée, appuyer brièvement sur la touche **[D/MR(MW)]**. Le numéro de canal et la fréquence de sortie du relais apparaissent sur l'afficheur. Si vous appuyez sur le PTT, vous voyez changer l'affichage et la fréquence d'entrée du relais apparaît. Noter également que l'icône "— + " est affichée dans le coin supérieur gauche du LCD ; cela indique qu'un décalage non standard a été programmé dans ce canal.

OPÉRATIONS COMPLEXES

UTILISATION DES TONALITÉS CTCSS/DCS

Utilisation du CTCSS

Plusieurs systèmes de relais demandent à ce qu'une tonalité base fréquence audio soit superposé à votre porteuse FM de telle manière à ouvrir le relais. Ce moyen permet d'éviter des activation intempestives du relais par des signaux radar ou des signaux indésirables d'autres émetteurs. Ce système de tonalités, appelé "CTCSS" (Continuous Tonalité Coded Squelch Système), est incorporé à votre FT-2800M, et il est très facile à mettre en oeuvre.



*L'initialisation du mode CTCSS présuppose deux actions: réglage du **Mode de la tonalité** et ensuite réglage de la **Fréquence de la tonalité**. Ces actions sont effectuées à l'aide du menu #28 (SQ TYP) et menu #27 (SQ TNF).*

1. Appuyer et maintenir la touche [**MHz(SET)**] pendant une seconde, puis tourner le bouton DIAL pour choisir "28 SQ TYP".
2. Appuyer sur la touche [**MHz(SET)**], puis tourner le bouton DIAL pour que "TENC" apparaisse sur l'afficheur; ceci active l'encodeur CTCSS, qui rend possible l'accès aux relais.



Vous pouvez noter que les icônes "DC ENC" et "DCS" apparaissent en plus quand vous tournez le bouton DIAL à ce point. Nous allons parler du système DCS brièvement. Il y a également les icônes "T+DCS" et "TSQ+DC" qui apparaissent en plus quand vous tournez le bouton DIAL à ce point. Ceci est une fonctionnalité de tonalités croisées qui sera présenté un peu plus loin dans le manuel.

3. En tournant le bouton DIAL d'un click en plus vers la droite au point ci-dessus fait apparaître "TSQ". Quand "TSQ" apparaît, cela signifie que le système de squelch par tonalité est activé, lequel rend le récepteur de votre FT-2800M silencieux jusqu'à l'arrivée d'un signal entrant qui possède la tonalité CTCSS qui ouvre le squelch de votre appareil. Ceci permet donc de ne recevoir que le trafic qui vous est destiné ce qui donne plus de confort surtout dans les régions de trafic dense.

4. Quand vous avez fait votre sélection du mode de tonalité CTCSS, appuyer brièvement sur la touche [**MHz(SET)**], puis tourner le bouton DIAL d'un click vers la gauche pour choisir le menu "27 SQ TNF". Avec ce menu il est possible de choisir la fréquence de Tonalité CTCSS à utiliser.
5. Appuyer sur la touche [**MHz(SET)**] pour activer le choix de la fréquence de la tonalité CTCSS.

CTCSS TONE FREQUENCY (Hz)					
67.0	69.3	71.9	74.4	77.0	79.7
82.5	85.4	88.5	91.5	94.8	97.4
100.0	103.5	107.2	110.9	114.8	118.8
123.0	127.3	131.8	136.5	141.3	146.2
151.4	156.7	159.8	162.2	165.5	167.9
171.3	173.8	177.3	179.9	183.5	186.2
189.9	192.8	196.6	199.5	203.5	206.5
210.7	218.1	225.7	229.1	233.6	241.8
250.3	254.1	-	-	-	-

6. Tourner le bouton DIAL jusqu'à ce que l'afficheur indique la fréquence de tonalité dont vous avez besoin.
7. Quand vous avez fait votre sélection, appuyer et maintenir la touche [**MHz(SET)**] pendant une seconde pour sauver le nouveau réglage et revenir en mode normal.

OPÉRATIONS COMPLEXES

UTILISATION DES TONALITÉS CTCSS/DCS



Votre relais peut ou ne pas ré-émettre une tonalité CTCSS – certains systèmes utilisent juste le CTCSS pour commander l'accès au relais, mais ne peuvent le passer en émission. Si le S-Mètre dévie, mais que le FT-2800M ne sort aucun signal BF, répéter les points "1" à "3" ci-dessus, tourner le bouton DIAL de sorte que "T ENC" apparaisse - ce qui vous permettra d'entendre tout le trafic sur le canal en réception. Vous pouvez utiliser le mode menu pour re-programmer une des touches programmables du microphone pour un accès rapide au menu #27 (SQL TNF), à partir duquel vous pouvez exécuter la procédure de réglage ci-dessus. Voir page 45 pour plus de détails sur le réglage des touches programmables.

Utilisation du DCS

Une autre forme d'accès commandé par tonalité est le DCS (Digital Code Squelch). C'est un nouveau système par tonalité, plus performant qui normalement garanti une meilleure immunité aux signaux erronés par rapport à ce qui existe avec le CTCSS. L'encodeur/décodeur est incorporé dans votre FT-2800M, et sa mise en œuvre est très similaire à ce qui vient d'être décrit pour le CTCSS. Votre système relais peut être configuré en emploi DCS; Si ce n'est pas possible, il est souvent alors plus simple de se mettre en simplexe si votre (vos) correspondants utilisent un (des) émetteur(s) récepteur(s) équipé(s) de cette fonctionnalité.



Comme en mode CTCSS, l'initialisation du mode DCS présuppose deux actions: réglage du Mode de la tonalité et ensuite réglage de la Fréquence de la tonalité.

1. Appuyer et maintenir la touche [MHz(SET)] pendant une seconde, puis tourner le bouton DIAL pour choisir "28 SQ TYP".
2. Appuyer sur la touche [MHz(SET)], puis tourner le bouton DIAL jusqu'à ce que "DCS" apparaisse sur l'afficheur; ceci active l'encodeur/décodeur DCS.
3. Ensuite appuyer brièvement sur la touche [MHz(SET)], puis tourner le bouton DIAL pour choisir le menu "26 SQ DCS".
4. Appuyer brièvement sur la touche [MHz(SET)] pour activer le réglage du code DCS.
5. Tourner le bouton DIAL pour choisir le code DCS souhaité (un nombre à trois chiffres).
6. Quand vous avez fait votre sélection, appuyer et maintenir la touche [MHz(SET)] pendant une seconde pour sauver le nouveau réglage et revenir en mode normal.

DCS CODE										
023	025	026	031	032	036	043	047	051	053	
054	065	071	072	073	074	114	115	116	122	
125	131	132	134	143	145	152	155	156	162	
165	172	174	205	212	223	225	226	243	244	
245	246	251	252	255	261	263	265	266	271	
274	306	311	315	325	331	332	343	346	351	
356	364	365	371	411	412	413	423	431	432	
445	446	452	454	455	462	464	465	466	503	
506	516	523	526	532	546	565	606	612	624	
627	631	632	654	662	664	703	712	723	731	
732	734	743	754	-	-	-	-	-	-	



Se souvenir que le système codeur/décodeur DCS, fait que votre récepteur reste silencieux tant que le code DCS de couplage ne se trouve pas sur un signal entrant. Si vous voulez uniquement découvrir le trafic existant sur la bande prenez soin d'arrêter le mode DCS!

OPÉRATIONS COMPLEXES

UTILISATION DES TONALITÉS CTCSS/DCS

Recherche automatique sur Tonalité

Dans certains cas d'emploi ou vous ne connaissez pas les tonalités CTCSS ou DCS utilisés par vos correspondants, Vous pouvez mettre votre radio en écoute des signaux entrants et de rechercher automatiquement les tonalités utilisées. A ce sujet il faut se souvenir de deux choses:

- Vous devez être sûr que votre relais est sur le même type de tonalité (CTCSS ou DCS). Certains relais ne peuvent pas passer des tonalités CTCSS;
- Vous pouvez être obligé d'écouter la fréquence d'entrée du relais pour faire cette recherche automatique de tonalité.

Pour rechercher les codes DCS utilisés :

1. Mettre la radio soit en mode CTCSS soit en mode DCS (voir les explications précédentes). En mode CTCSS, "TSQ" doit apparaître sur l'afficheur; en mode DCS, "DCS" doit apparaître sur l'afficheur.
2. Appuyer brièvement sur la touche [P3] du microphone pour lancer la recherche sur les tonalités ou codes CTCSS ou DCS entrants.
3. Quand la radio détecte une tonalité ou un code correct, la recherche s'arrête sur ce signal, et la BF peut être reçue.
4. Appuyer et maintenir la touche [MHz(SET)] pendant une seconde pour verrouiller la réception sur cette tonalité ou ce code et revenir en mode normal.



Si la fonction de recherche automatique sur tonalité ne détecte aucune tonalité ou aucun code, la recherche continue indéfiniment. Quand cela arrive cela veut dire que le correspondant n'envoie aucune tonalité. Vous pouvez appuyer sur la touche [P3] du microphone pour stopper à tout moment la recherche.

La recherche automatique sur tonalité se déroule aussi bien en mode VFO qu'en mode mémoire.

UTILISATION DES TONALITÉS CTCSS/DCS

Appel sélectif en CTCSS/DCS

En mode CTCSS ou DCS, vous pouvez paramétrer votre FT-2800M de telle manière qu'une alerte sonore vous fasse savoir qu'un appel qui vous est destiné est entrant. Voici la procédure pour activer cette alerte sonore:

1. Mettre l'émetteur récepteur en mode décode CTCSS ("Tone Squelch") ou en DCS, comme décrit précédemment.
2. Mettre la fréquence de trafic sur le canal souhaité.
3. Appuyer et maintenir la touche [**MHz(SET)**] pendant une seconde, puis tourner le bouton **DIAL** pour choisir "04 BELL."
4. Tourner le bouton **DIAL** pour régler le nombre de sonneries souhaité. Les valeurs possibles sont 1, 3, 5 ou 8 sonneries, REPEAT (sonneries continues) ou OFF.
5. Appuyer et maintenir la touche [**MHz(SET)**] pendant une seconde pour sauver le nouveau réglage et revenir en mode normal.

Ainsi quand vous êtes appelé par une station dont le transceiver envoie une tonalité CTCSS ou un code DCS qui correspond à celui qui couple votre décodeur, la sonnerie d'alerte retentit en fonction de votre programmation.

Emploi des tonalités croisées

Le FT-2800M peut être utilisé en configuration "Split Tone", pour rendre possible l'utilisation des relais en mélangeant les commandes par CTCSS et DCS. Pour ce faire :

1. Appuyer et maintenir la touche [**MHz(SET)**] pendant une seconde, puis tourner le bouton **DIAL** pour choisir "28 SQ TYP".
2. Appuyer sur la touche [**MHz(SET)**], puis tourner le bouton **DIAL** pour choisir le mode opératoire souhaité:
 - DC ENC: Encode un code DCS uniquement (l'icône "D C" apparaît pendant l'activité)
 - T+DCS: Encode une tonalité CTCSS et décode un code DCS
(les icônes "T" et "D C S" apparaissent pendant l'activité)
 - TSQ+DC: Encode un code DCS et décode une tonalité CTCSS
(les icônes "T S Q" et "D C" apparaissent pendant l'activité)
3. Appuyer brièvement sur la touche [**MHz(SET)**], puis tourner le bouton **DIAL** d'un click vers la gauche pour choisir le menu "27 SQ TNF".
4. Appuyer brièvement sur la touche [**MHz(SET)**] pour activer le réglage d'une tonalité CTCSS.
5. Tourner le bouton **DIAL** pour choisir la tonalité CTCSS souhaitée.
6. Appuyer brièvement sur la touche [**MHz(SET)**], puis tourner le bouton **DIAL** d'un click vers la gauche pour choisir le menu "26 SQ DCS".
7. Appuyer brièvement sur la touche [**MHz(SET)**] pour activer le réglage d'un code DCS.
8. Tourner le bouton **DIAL** pour choisir le code DCS souhaité (un nombre à trois chiffres).
9. Quand vous avez fait vos choix, appuyer et maintenir la touche [**MHz(SET)**] pendant une seconde pour sauver les nouveaux réglages et revenir en mode normal.

OPÉRATIONS COMPLEXES

EMPLOI DU COMPOSTEUR DTMF

Un composteur DTMF à neuf mémoires est disponible sur le FT-2800M. Chaque mémoire du composteur DTMF peut recevoir jusqu'à 16 caractères d'un numéro de téléphone, pour être utilisé par un auto commutateur via relais ou autre usage.

Pour faire la mise en mémoire de composteur DTMF, utiliser de la procédure suivante:

1. Appuyer et maintenir la touche [**MHz(SET)**] pendant une seconde, puis tourner le bouton **DIAL** pour choisir "10 DT MEM".
2. Appuyer sur la touche [**MHz(SET)**], puis tourner le bouton **DIAL** pour choisir le numéro de canal dans la mémoire composteur DTMF ("DTMF-1" à "DTMF-9") dans lequel vous souhaitez mettre le numéro de téléphone à saisir.
3. Appuyer brièvement sur la touche [**D/MR(MW)**], puis tourner le bouton **DIAL** pour choisir le premier chiffre du numéro de téléphone à mémoriser.
4. Quand vous avez choisi le chiffre correct, appuyer brièvement sur la touche [**REV(DW)**]. Ensuite, tourner le bouton **DIAL** pour choisir le second des 16 chiffres possibles dans le registre mémoire courant du composteur DTMF.
5. Répéter cette procédure pour chaque chiffre du numéro de téléphone. Si vous faites une erreur, appuyer sur la touche [**D W N**] du microphone pour revenir sur l'emplacement du premier chiffre, puis ressaisir le chiffre correct.
6. Quand la saisie est complète, appuyer sur la touche [**MHz(SET)**].
7. Si vous souhaitez mémoriser une autre trame DTMF, répéter les points 2 à 6 ci-dessus.
8. Appuyer et maintenir la touche [**MHz(SET)**] pendant une seconde pour sauvegarder le nouveau réglage et revenir en mode normal.

Pour émettre un numéro de téléphone mémorisé, utiliser la procédure suivante:

1. Appuyer et maintenir la touche [**MHz(SET)**] pendant une seconde, puis tourner le bouton **DIAL** pour choisir "08 DTMF".
2. Appuyer sur la touche [**MHz(SET)**], puis tourner le bouton **DIAL** pour mettre la fonction mémoire du composteur DTMF sur la position "ON" (l'icône "☑" apparaît).
3. Appuyer et maintenir la touche [**MHz(SET)**] pendant une seconde pour sauvegarder le nouveau réglage et revenir en mode normal.
4. Etant en mode composteur DTMF, que vous venez juste d'activer, appuyer tout d'abord sur la pédale du PTT, puis appuyer sur la touche numérique du clavier du microphone ([1] à [9]) correspondant au numéro de mémoire qui contient la trame DTMF à envoyer. Une fois que l'envoi est amorcé, il est possible de relâcher le PTT, car l'émetteur reste "en émission" jusqu'à l'épuisement de la trame.

Pour désactiver le mode composteur DTMF, choisir "OFF" au point 2 ci-dessus.

EMPLOI DU COMPOSTEUR DTMF

La vitesse d'envoi des caractères DTMF peut être modifiée. Deux vitesses sont disponibles: lente (10 caractères par seconde) et haute (20 caractères par seconde: valeur par défaut). Pour basculer entre la vitesse lente et la vitesse haute, utiliser la procédure suivante:

1. Appuyer et maintenir la touche [**MHz(SET)**] pendant une seconde, puis tourner le bouton DIAL pour choisir "11 DT SPD."
2. Appuyer sur la touche [**MHz(SET)**], puis tourner le bouton DIAL pour choisir la vitesse souhaitée ("50": haute vitesse ou "100": vitesse lente).
3. Appuyer et maintenir la touche [**MHz(SET)**] pendant une seconde pour sauvegarder le nouveau réglage et revenir en mode normal.

Vous pouvez également mettre un délai plus long entre le moment où vous appuyez sur la touche et l'envoi du premier caractère DTMF.

Pour mettre ce délai, utiliser la procédure suivante:

1. Appuyer et maintenir la touche [**MHz(SET)**] pendant une seconde, puis tourner le bouton DIAL pour choisir "09 DT DLY".
2. Appuyer sur la touche [**MHz(SET)**], puis tourner le bouton DIAL pour choisir le délai souhaité (50/250/450/750/1000 ms).
3. Appuyer et maintenir la touche [**MHz(SET)**] pendant une seconde pour sauvegarder le nouveau réglage et revenir en mode normal.

UTILISATION DU SYSTÈME DE MÉMOIRES

MISE EN MÉMOIRE

Le FT-2800M est doté d'une grande capacité de ressources mémoires. Un total de 221 mémoires est disponible, et chacune peut être désignée par un libellé alpha numérique de six caractères maximum, pour une reconnaissance très rapide des différents canaux.

La banque mémoire de base du FT-2800M contient 200 mémoires. Nous allons tout d'abord voir les procédures très simple de chargement et de rappel d'une fréquence avant de s'intéresser à des fonctionnalités mémoires plus complexes.

Mettre un fréquence en mémoire:

1. Étant en mode VFO, sélectionner la fréquence de trafic, les tonalités CTCSS ou DCS éventuellement souhaitées, le décalage relais qui serait nécessaire ainsi que la puissance de sortie.
2. Appuyer et maintenir la touche **[D/MR(MW)]** pendant une seconde. Un numéro de canal mémoire apparaît sur l'angle inférieur droit de l'afficheur. Si le numéro de canal clignote, c'est qu'il ne contient aucune données; si le numéro de canal ne clignote pas, c'est qu'il contient déjà des données, et que celles-ci, tant quelles présentent de l'intérêt, ne doivent pas être effacées et donc ce canal mémoire ne peut être chargés avec d'autres données.
3. Dans les cinq secondes après avoir appuyé sur la touche **[D/MR(MW)]**, utiliser le bouton DIAL pour choisir la mémoire pour charger la fréquence.
4. Appuyer sur la touche **[D/MR(MW)]** à nouveau, cette fois brièvement, pour mémoriser les données affichées dans le canal mémoire sélectionné. Le libellé mémoire disparaît (tant que vous restez en mode VFO).
5. Pour charger d'autres fréquences, répéter les points 1 à 4, et ne pas oublier de mettre le décalage relais, les tonalités CTCSS ou DCS éventuellement souhaitées ainsi que la puissance de sortie.



La procédure ci-dessus doit être utilisée dans tous les cas de mise en mémoire. Si vous avez besoin de mémoriser une paire de fréquences avec un décalage non-standard, utiliser la procédure décrite page 23.

UTILISATION DU SYSTÈME DE MÉMOIRES

RAPPEL MÉMOIRE

Une fois que vous avez renseigné des mémoires, vous pouvez passer ensuite du mode “VFO” au mode “Rappel mémoire”, et ainsi vous pouvez trafiquer avec les canaux mémoires que vous venez de valoriser.

1. Appuyer sur la touche **[D/MR(MW)]**, plusieurs fois si nécessaire, pour faire apparaître l’icône “M R” ainsi qu’un numéro de canal mémoire sur l’afficheur; cela indique que le mode “Rappel mémoire” est activé.
2. Quand plusieurs mémoires ont été renseignées, utiliser le bouton DIAL pour choisir un des canaux mémoires pour trafiquer. Egalement, les boutons **[UP]** ou **[DWN]** du microphone peuvent être utilisés pour se déplacer ou rechercher parmi les mémoires valides. Quand les boutons du microphone sont utilisés, l’appui bref sur les boutons permet de se déplacer en mémoire pas à pas soit en ordre croissant, soit en ordre décroissant; l’appui et le maintien des boutons **[UP]** ou **[DWN]** du microphone pendant une seconde lance la recherche automatique en mémoire.



Rappel mémoire à partir du clavier du microphone:

En étant en mode Rappel mémoire, le clavier du microphone **MH-48A6J** peut être utilisé pour entrer directement le numéro de canal à rappeler.

Pour ce faire, faire le numéro de canal souhaité, suivi de la touche **[*]**. Par exemple, pour rappeler le canal mémoire “5,” appuyer sur **[5] → [*]**. Pour rappeler le canal mémoire “118,” appuyer sur **[1] → [1] → [8] → [*]**.

Libellés mémoires

Vous pouvez ajouter si vous le voulez un libellé à votre ou vos mémoires, pour faciliter la reconnaissance des canaux utilisés. Ceci peut être réalisé très facilement par le menu.

1. Rappeler le canal mémoire auquel vous voulez ajouter un libellé.
2. Appuyer et maintenir la touche **[MHz(SET)]** pendant une seconde, puis tourner le bouton DIAL pour choisir “00 ALPH”.
3. Appuyer sur la touche **[MHz(SET)]**. Vous pouvez remarquer que le premier emplacement de caractère clignote, indiquant que vous êtes maintenant en mode saisie alpha numérique. Etant dans ce mode, tourner le bouton DIAL pour choisir les caractères; l’appui sur la touche **[REV(DW)]** valide l’entrée de la position de saisie la plus à droite.
4. Tourner le bouton DIAL pour choisir le nombre, la lettre ou le symbole, puis appuyer sur la touche **[D/MR(MW)]** pour se mettre sur l’emplacement suivant. Pour faire un espace, faire deux déplacement consécutifs.
5. Répéter le point 4, autant de fois que nécessaire, pour compléter le libellé (jusqu’à six caractères) pour votre mémoire, puis appuyer brièvement sur la touche **[MHz(SET)]** pour sauvegarder le nom alpha numérique qui vient d’être saisi.
6. Appuyer et maintenir la touche **[MHz(SET)]** pendant une seconde pour revenir en mode normal.

UTILISATION DU SYSTÈME DE MÉMOIRES

RAPPEL MÉMOIRE

Quand vous êtes en mode Rappel mémoire, appuyer et maintenir la touche **[D/MR(MW)]** pendant une seconde pour permuter entre l’affichage de la fréquence et l’affichage du libelle du canal considéré.

Réglage de la fréquence en mode mémoire

Une fois que vous avez rappelé un particulier canal mémoire, vous pouvez aisément vous régler en fréquence, comme si vous étiez en mode “VFO”.

1. Avec le FT-2800M en mode “M R” (Rappel mémoire), choisir le canal mémoire souhaité.
2. Appuyer brièvement sur la touche **[MHz(SET)]**. L’indicateur “M R” clignote; ceci indique que le mode “Memory Tuning” (réglage fréquence en mémoire) est actif.
3. Tourner le bouton DIAL ou appuyer sur les touches **[UP]** ou **[DWN]** pour se mettre sur une nouvelle fréquence. Le pas de synthétiseur utilisé en mode “VFO” sera le même qui sera utilisé en mode réglage fréquence en mémoire.
4. Si vous souhaitez revenir sur la fréquence origine de la mémoire, appuyer brièvement sur la touche **[D/MR(MW)]**. L’indicateur “M R” arrête de clignoter.
5. Si vous voulez mettre en mémoire une nouvelle fréquence issue du réglage fréquence en mémoire, juste appuyer et maintenir la touche **[D/MR(MW)]** pendant une seconde, puis compléter avec la procédure normale de mise en mémoire. Bien s’assurer de choisir un canal mémoire disponible !

Effacer une mémoire

Avec un total de 221 mémoires disponibles, fréquemment il y a des situations où vous souhaitez pouvoir effacer un certain nombre de fréquences en mémoire (sauf le canal mémoire “00” et le canal Home). La procédure pour effacer un canal mémoire est très simple:

1. Le FT-2800M étant en mode rappel mémoire, appuyer et maintenir la touche **[D/MR(MW)]** pendant une seconde, puis tourner le bouton DIAL pour choisir le canal mémoire que vous souhaitez effacer.
2. Appuyer brièvement sur la touche **[LOW(A/N)]**. L’indication “CLEAR” apparaît sur l’afficheur.
3. Appuyer à nouveau brièvement sur la touche **[LOW(A/N)]**. Le canal mémoire précédemment sélectionné est effacé.

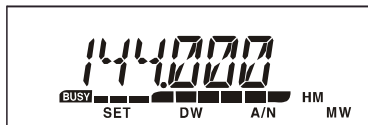
Une fois effacées, les données du canal mémoire sont perdues!

UTILISATION DU SYSTÈME DE MÉMOIRES

CANAL MÉMOIRE HOME

Un canal spécial à accès rapide dit canal “HOME” est disponible pour avoir un rappel très rapide d’une fréquence particulière. Cette mémoire ne fait pas partie de la banque des mémoires régulières ou normales, pour simplifier l’emploi et le rappel de ce canal important.

Pour rappeler le canal Home, juste appuyer sur la touche [D/MR(MW)], plusieurs fois si nécessaire, jusqu’à ce que l’icône “H M” apparaisse sur l’afficheur; ceci indique que le canal Home a été rappelé



La fréquence usine par défaut pour le canal Home est 144.000 MHz. Vous pouvez reprogrammer la valeur de la fréquence du canal Home comme pour les mémoires normales :

1. Etant en mode VFO, se régler sur la fréquence que vous voulez mémoriser, mettre également toutes les autres informations comme le décalage relais, les tonalités et codes CTCSS/DCS, etc..
2. Appuyer et maintenir la touche [D/MR(MW)] pendant une seconde, puis appuyer sur la touche [REV(DW)] pour mettre les données affichées dans le canal Home. Le libellé mémoire disparaît (si vous êtes toujours en mode VFO).

Vous pouvez également ajouter un libellé alpha numérique au canal Home, comme décrit précédemment. Bien s’assurer de rappeler le canal Home, puis passer dans le menu (sélection “00 ALPH”) pour programmer le libellé.

Depuis le canal Home, vous pouvez changer la fréquence (comme pour le mode réglage de la fréquence en mémoire) juste en tournant le bouton DIAL. Ceci donne automatiquement la commande au VFO, Vous pouvez donc avoir comme bonne idée de programmer la fréquence d’appel locale en canal Home. Une fois que le contact est établi, vous pouvez vous décaler de la fréquence d’appel vers une fréquence simplexe disponible et continuer votre QSO.

Mode “canal”

Une fois que la programmation des canaux mémoire est terminée, vous pouvez mettre la radio en mode “canal”, dans lequel l’emploi du VFO est impossible. Ceci peut être particulièrement intéressant au cours de manifestations où des moyens radios sont employés avec un nombre assez important d’opérateurs néophytes. Il est certain qu’il est plus facile de choisir un canal mémoire qu’une fréquence.

Pour mettre la radio en mode “canal”, il faut tout d’abord la mettre hors tension. Ensuite appuyer et maintenir les touches [MHz(SET)] et [D/MR(MW)] tout en remettant la radio sous tension. Le VFO et le canal Home sont alors désactivés.

Pour revenir en mode normal, répéter la procédure de mise en route ci-dessus.

RECHERCHE AUTOMATIQUE

Le capacités de recherche automatique du FT-2800M offrent à l'opérateur diverses méthodes très pratiques de navigation en fréquence rapide.

OPÉRATIONS DE BASE

Avant de lancer la recherche automatique, s'assurer que le squelch est bien positionné et qu'il n'y a pas de bruit de fond en l'absence de tout signal. Si ce n'est pas le cas la recherche automatique n'est pas possible.

La recherche automatique peut être lancée et arrêtée à l'aide des touches [UP] or [DWN] du microphone. Les techniques suivantes sont utilisées:

- En appuyant et maintenant les boutons [UP] ou [DWN] du microphone pendant une seconde étant en mode VFO lance la recherche automatique sur la bande en montant ou en descendant (en fonction de la touche appuyée et maintenue).
- En appuyant et maintenant les boutons [UP] ou [DWN] du microphone pendant une seconde étant en mode mémoire lance la recherche automatique en mémoire par numéro de canal mémoire croissant ou par numéro de canal mémoire décroissant (en fonction de la touche appuyée et maintenue).
- La recherche automatique s'arrête lorsqu'elle trouve une fréquence occupée par un signal qui a réussi à ouvrir le squelch, dans ce cas le point décimal (de la fréquence) sur l'afficheur clignote. Pour la reprise de scan vous pouvez choisir parmi les trois options possibles (vus après).
- Pour arrêter la recherche automatique manuellement, la façon la plus facile est d'appuyer brièvement sur la pédale du PTT sur le microphone (aucune émission ne peut arriver pendant le scan). La recherche automatique peut être arrêtée manuellement en appuyant sur les touches [UP] ou [DWN] du microphone ou sur la touche [D/MR(MW)].

CHOIX DE LA REPRISE DE RECHERCHE AUTOMATIQUE

Trois options sont disponibles sur le FT-2800M:

- Mode "BUSY" : dans ce mode, la recherche s'arrête sur un signal rencontré. Après la disparition de la porteuse du signal qui a occasionné l'arrêt, la recherche reprend.
- Mode "HOLD" : dans ce mode, la recherche s'arrête sur un signal rencontré. La recherche ne reprend pas automatiquement, vous devez la relancer manuellement si vous voulez continuer.
- Mode "5 SEC" : dans ce mode, la recherche s'arrête sur un signal rencontré, et l'arrêt dure cinq secondes. Si vous ne faites aucune action pour désactiver la recherche automatique celle-ci reprendra au bout de ce délai même si le signal qui a occasionné l'arrêt est toujours présent.

L'option de reprise de recherche automatique est par défaut le mode "BUSY". Pour changer cette option, utiliser la procédure suivante:

1. Appuyer et maintenir la touche [MHz(SET)] pendant une seconde, puis tourner le bouton DIAL pour choisir "23 SCAN."
2. Appuyer sur la touche [MHz(SET)], puis tourner le bouton DIAL pour choisir l'option de reprise de scan souhaitée (BUSY/HOLD/5 SEC).
3. Appuyer et maintenir la touche [MHz(SET)] pendant une seconde pour sauvegarder le nouveau réglage et revenir en mode normal.

RECHERCHE AUTOMATIQUE

ÉVITER UN CANAL EN RECHERCHE AUTOMATIQUE

Certaines stations sont en porteuse continue comme par exemple les stations de radio diffusion météo ; vous serez gênés considérablement dans votre recherche automatique. De tels canaux seront donc à éviter pendant la recherche automatique tout en conservant la possibilité de les sélectionner manuellement.

Pour masquer une mémoire en recherche automatique, suivre la procédure suivante:

1. Mettre la radio en mode rappel mémoire en appuyant plusieurs fois, si nécessaire sur la touche [**D/MR(MW)**], jusqu'à ce que l'indication "M R" et un numéro de canal apparaissent sur le côté droit de l'afficheur.
2. Tourner le bouton DIAL pour choisir le canal mémoire à éviter en recherche automatique.
3. Appuyer et maintenir la touche [**MHz(SET)**] pendant une seconde, puis tourner le bouton DIAL pour choisir "25 SKIP."
4. Appuyer sur la touche [**MHz(SET)**], puis tourner le bouton DIAL pour choisir l'indication "SKIP". Le canal mémoire courant sera dès à présent ignoré en recherche automatique. La sélection "ONLY" est utilisée pour le mode "recherche automatique préférentielle" présenté au paragraphe suivant.
5. Appuyer et maintenir la touche [**MHz(SET)**] pendant une seconde pour sauvegarder le nouveau réglage et revenir en mode normal.

L'indication "SKIP" apparaît quand vous rappelez manuellement un canal masqué.

Pour ré-introduire un canal précédemment masqué dans la boucle de recherche, choisir "OFF" au point 4 ci-dessus, après avoir préalablement rappelé manuellement le canal mémoire concerné (le canal "Masqué" est toujours accessible manuellement en utilisant le bouton DIAL en mode mémoire).

RECHERCHE AUTOMATIQUE

RECHERCHE MÉMOIRE PRÉFÉRENTIELLE

Le FT-2800M vous permet aussi de renseigner “La liste du scan préférentiel” des canaux que vous pouvez marquer dans le système mémoire. Ces canaux sont affectés de l’icône clignotante “SKIP” quand vous les avez choisis, un par un, pour faire la liste du scan préférentiel.

Quand vous lancez une recherche automatique mode mémoire, qui commence sur un canal avec de l’icône clignotante “SKIP”, uniquement les canaux portant le marquage avec de l’icône clignotante “SKIP” seront accédés. Si vous lancez une recherche automatique à partir d’un canal non marqué par de l’icône clignotante “SKIP”, vous accéderez à tous les canaux y compris ceux qui sont marqués avec de l’icône clignotante “SKIP”.

Voici la procédure pour confectionner la liste du scan préférentiel:

1. Mettre la radio en mode rappel mémoire en appuyant plusieurs fois, si nécessaire sur la touche **[D/MR(MW)]**.
2. Tourner le bouton DIAL pour choisir le canal mémoire que vous souhaitez ajouter à la liste du scan préférentiel.
3. Appuyer et maintenir la touche **[MHz(SET)]** pendant une seconde, puis tourner le bouton DIAL pour choisir “25 SKIP.”
4. Appuyer sur la touche **[MHz(SET)]**, puis tourner le bouton DIAL pour choisir “ONLY”.
5. Appuyer et maintenir la touche **[MHz(SET)]** pendant une seconde pour sauvegarder le nouveau réglage et revenir en mode normal.

Pour lancer la recherche en mémoire mode préférentielle:

1. Mettre la radio en mode rappel mémoire en appuyant plusieurs fois, si nécessaire sur la touche **[D/MR(MW)]**.
2. Tourner le bouton DIAL pour choisir n’importe quel canal mémoire marqué de l’icône “SKIP” clignotante à côté du numéro de canal.
3. Appuyer et maintenir l’un des boutons **[UP]** ou **[DWN]** du microphone pendant une seconde pour lancer la recherche automatique préférentielle. Seuls les canaux mémoires marqués de l’icône “SKIP” clignotante à côté du numéro de canal seront accédés.

RECHERCHE AUTOMATIQUE

RECHERCHE AUTOMATIQUE PROGRAMMÉE (PMS)

Avec cette fonction il est possible de délimiter une sous-bande pour faire une recherche automatique ou manuelle en mode VFO. Par exemple, vous pouvez déterminer une sous bande avec les limites (exemple valable pour l'Amérique du Nord) de 144,300 MHz à 146,000 MHz afin de prémunir de toute incursion dans la bande en dessous de 144.300 MHz où se trouve des signaux SSB/CW "faibles".

Ces limites de scan sont mises dans des mémoires spéciales dites de "limites de bandes", libellé de L0/U0 à L9/U9, avec les désignations "L" et "U" respectivement L=lower (limite basse) et H=higher (limite haute).

Pour utiliser cette fonction, suivre la procédure suivante:

1. Mettre la limite inférieure de la plage de fréquence souhaitée dans la mémoire "L0", et la limite supérieure dans la mémoire "U0" (ou alternativement dans les mémoires "L1/U1" à "L9/U9").
2. Rappeler une de ces mémoires, et appuyer sur la touche [**MHz(SET)**] brièvement pour activer la recherche programmée. L'icône "PMS" apparaît. A ce moment le réglage en fréquence ou la recherche automatique est limitée à la plage de fréquence programmée.

Pour annuler les limites de bande et revenir en mode normal, appuyer brièvement sur la touche [**D/MR(MW)**].

RECHERCHE AUTOMATIQUE

RECHERCHE AUTOMATIQUE PAR “CANAL PRIORITAIRE” (DOUBLE VEILLE)

La fonction recherche automatique du FT-2800M inclut une possibilité de recherche automatique sur deux canaux qu’il est possible d’effectuer en mode VFO, canal mémoire ou canal « Home », tout en sondant périodiquement un canal dit “Prioritaire” préalablement défini par l’utilisateur afin de suivre l’activité sur cette fréquence. Si une station est reçue sur le canal “Prioritaire” et que son signal est suffisamment fort pour ouvrir le squelch, la recherche s’arrête sur cette station et la reprise de recherche se déroule en fonction de l’option définie dans le menu “23 SCAN”. Voir page 34.

Voici la procédure pour activer le fonctionnement en double veille:

1. Mettre la radio en mode rappel mémoire en appuyant plusieurs fois, si nécessaire sur la touche **[D/MR(MW)]**.
2. Appuyer et maintenir la touche **[D/MR(MW)]** pendant une seconde (le numéro de canal mémoire clignote), ensuite sélectionner le canal mémoire que vous souhaitez avoir comme canal “Prioritaire”.
3. Appuyer et maintenir la touche **[D/MR(MW)]** pendant une seconde. L’icône “P” apparaît en haut et à gauche de l’icône “M R”, indiquant qu’il s’agit du canal prioritaire.
4. Ensuite mettre le FT-2800M sur un autre canal mémoire, canal Home ou sur une fréquence VFO.
5. Appuyer et maintenir la touche **[REV(DW)]** pendant une seconde. L’afficheur reste sur le VFO, le canal mémoire choisi ou le canal Home, mais toutes les cinq secondes le FT-2800M va vérifier l’activité sur le Canal prioritaire.
6. Pour annuler le mode double veille, appuyer brièvement sur la touche **[D/MR(MW)]**.

Mode inversion canal prioritaire

En mode double veille, une fonction spéciale est disponible pour accéder instantanément au canal prioritaire, sans attendre qu’une quelconque activité se manifeste sur le canal prioritaire.

Quand cette fonction est active et que le mode double veille est enclenché, en appuyant juste sur la pédale du PTT, on passe instantanément sur le canal prioritaire.

Pour activer cette fonction:

1. Appuyer et maintenir la touche **[MHz(SET)]** pendant une seconde, puis tourner le bouton DIAL pour choisir “22 RVRT”.
2. Appuyer sur la touche **[MHz(SET)]**, puis tourner le bouton DIAL pour choisir “ON.”
3. Appuyer et maintenir la touche **[MHz(SET)]** pendant une seconde pour sauvegarder le nouveau réglage et revenir en mode normal.

Pour désactiver cette fonction, choisir “OFF” au point 2 ci-dessus.

RECHERCHE AUTOMATIQUE

TÉMOIN SONORE DE FIN DE BANDE

Le FT-2800M émet automatiquement un signal sonore lorsqu'il atteint la limite de bande en recherche automatique (soit en mode VFO soit en recherche programmée). Vous pouvez en plus activer cette fonction quand la fréquence atteint la limite de bande quand vous réglez manuellement avec le DIAL.

La procédure pour activer le signal sonore de limite de bande (en réglage manuel) est la suivante:

1. Appuyer et maintenir la touche [**MHz(SET)**] pendant une seconde, puis tourner le bouton DIAL pour choisir "12 EDG BP."
2. Appuyer sur la touche [**MHz(SET)**], puis tourner le bouton DIAL pour mettre ce menu à "ON."
3. Appuyer et maintenir la touche [**MHz(SET)**] pendant une seconde pour sauvegarder le nouveau réglage et revenir en mode normal.

RECHERCHE DYNAMIQUE

La recherche dynamique permet de mettre en mémoire les fréquences qui sont trouvées actives lors d'un balayage de bande sur votre radio. Quand la recherche dynamique est lancée, l'émetteur récepteur recherche au-dessus et en dessous de la fréquence courante, mémorisant les fréquences comme elles viennent (sans même s'arrêter); Ces fréquences sont mises dans une banque mémoire spéciale dite de recherche dynamique, composée de 31 mémoires (15 au-dessus de la fréquence courante, 15 au-dessous de celle-ci, et la fréquence courante proprement dite).

Deux modes de recherche dynamique sont possibles:

SINGLE: Dans ce mode, l'émetteur récepteur balaie la bande courante une fois dans chaque direction en commençant par la fréquence courante. Les fréquences de tous les canaux trouvés actifs sont mises dans la banque mémoire de recherche dynamique; Que les 31 mémoires soient ou non remplies, la recherche s'arrête après un balayage dans chaque direction.

CONT: Dans ce mode, l'émetteur récepteur fait un passage dans chaque direction comme dans le mode précédent; Si les 31 mémoires de la banque mémoire de recherche dynamique ne sont pas remplies après le premier passage, la radio continue son balayage et s'arrêtent lorsque toutes les mémoires sont renseignées.

Se mettre en mode de recherche dynamique

1. Appuyer et maintenir la touche [**MHz(SET)**] pendant une seconde, puis tourner le bouton DIAL pour choisir "30 S SRCH".
2. Appuyer sur la touche [**MHz(SET)**], puis tourner le bouton DIAL pour choisir le mode de recherche dynamique souhaité (voir ci-dessus).
3. Appuyer et maintenir la touche [**MHz(SET)**] pendant une seconde pour sauvegarder le nouveau réglage et revenir en mode normal.

Mise en mémoire en recherche dynamique

1. Mettre la radio en mode VFO. S'assurer que le squelch soit bien ajuster (sans bruit de fond en absence de signal).
2. Appuyer sur la touche [P2] du microphone pour se mettre en mode de recherche dynamique. L'icône "S.S" apparaît sur le coin inférieur gauche de l'afficheur.
3. Appuyer sur la touche [A] du microphone pour lancer la recherche dynamique.
4. Quand un canal actif est détecté, sa fréquence est automatiquement mise dans la banque mémoire de recherche dynamique sans pour cela que le balayage s'arrête.
5. En fonction du mode de recherche dynamique que vous avez choisi ("SINGLE" ou "CONT"), la recherche dynamique s'arrête éventuellement, et le LCD se repositionne sur le canal mémoire "00" de recherche dynamique.
6. Pour rappeler les mémoires de recherche dynamique, juste tourner le bouton DIAL pour choisir parmi les mémoires de recherche dynamique.
7. Pour revenir en mode normal, appuyer sur la touche [**D/MR(MW)**].



La fonction Recherche dynamique est particulièrement utile quand vous arrivez dans une région que vous ne connaissez pas, en particulier les relais et leurs fréquences. Il n'est pas utile de perdre des heures à rechercher dans un guide les fréquences de ces relais... faites le faire à votre FT-2800M!

FONCTION CONNEXION INTERNET

(pour ce qui est de l'usage de cette fonctionnalité en France se conformer à la réglementation locale)
Le FT-2800M peut être utilisé pour accéder au relais qui est configuré pour fournir l'accès au système WIRESTM de Vertex Standard (Wide-Coverage Internet Relais Enhancement Système).

1. Appuyer sur la touche [⊗] pour activer la fonction Connexion Internet. L'icône "int" apparaît dans le champ du canal mémoire.
2. Tourner le DIAL, tout en appuyant et en maintenant la touche [⊗], pour choisir le chiffre d'accès correspondant au relais WIRESTM sur lequel vous souhaitez établir votre connexion.
3. Avec la capacité WIRESTM activée (comme prévu au point 1 ci-dessus), FT-2800M génère une brève tonalité DTMF (0.2 seconde) fonction votre sélection au point 2. Cette tonalité DTMF est envoyée en début de chaque transmission pour établir ou maintenir le lien avec le relais pilotant le système WIRESTM tout en opérant en mode "SRG" ("Sister Repeater Group").
4. Pour désactiver la capacité d'accès WIRESTM, appuyer sur la touche [⊗] à nouveau.



Pour plus information sur le système WIRESTM, consulter le site <http://www.yaesu.com/amateur/pdf/brochures/WIRES.pdf> pour une brochure explicative. Ou envoyer un e-mail à WIRES@vxstdusa.com.

Vous pouvez accéder à d'autres Systèmes de lien avec Internet qui utiliseront également des trames DTMF pour l'accès.

1. Appuyer et maintenir la touche [MHz(SET)] pendant une seconde, puis tourner le bouton DIAL pour choisir "10 DT MEM".
2. Appuyer brièvement sur la touche [MHz(SET)], puis saisir les tonalités DTMF qui seront utilisées pour établir un lien Internet (ces informations se trouvent dans les "homes pages" du système de lien Internet choisi) et ce dans le canal mémoire DTMF souhaité.
 - 1). Tourner le bouton DIAL pour choisir le numéro de canal mémoire du Composteur DTMF ("DTMF-1" à "DTMF-9").
 - 2). Appuyer brièvement sur la touche [D/MR(MW)].
 - 3). Tourner le bouton DIAL pour choisir le code DTMF, puis appuyer brièvement sur la touche [REV(DW)] pour mémoriser le caractère.
 - 4). Répéter le point 3 ci-dessus autant de fois que nécessaire pour compléter la trame d'accès.
 - 5). Appuyer brièvement sur la touche [MHz(SET)] pour sauvegarder le nouveau réglage.
3. Tourner le bouton DIAL pour choisir "13 INTNET".
4. Appuyer brièvement sur la touche [MHz(SET)], puis tourner le bouton DIAL pour mettre ce paramètre à "LINK" (pour activer le lien Internet alternatif, et désactiver l'option d'accès WIRESTM).
5. Appuyer et maintenir la touche [MHz(SET)] pendant une seconde pour sauvegarder le nouveau réglage et revenir en mode normal.

FONCTION CONNEXION INTERNET

6. Appuyer brièvement sur la touche [⊗] pour activer le système lien internet. L'icône "int" apparaît dans le champ du canal mémoire tandis que le système lien Internet est engagé.
7. Tourner le DIAL, tout en appuyant et en maintenant la touche [⊗], pour choisir le chiffre d'accès ("DTMF-1" ~ "DTMF-9") correspondant au relais du lien Internet sur lequel vous voulez vous connecter.
8. La fonction lien Internet étant activée (comme vu au point 6 ci-dessus), appuyer sur la touche [⊗] ou sur la touche [P2] du microphone pour envoyer les tonalités DTMF en fonction votre sélection au point 7 (Pour établir la liaison avec le relais du lien Internet).
9. Pour désactiver la fonction lien Internet, appuyer sur la touche [⊗] à nouveau.

Pour revenir en WIRES™, rappeler le menu "13 INTNET" et remettre au paramètre la valeur "WIRES".

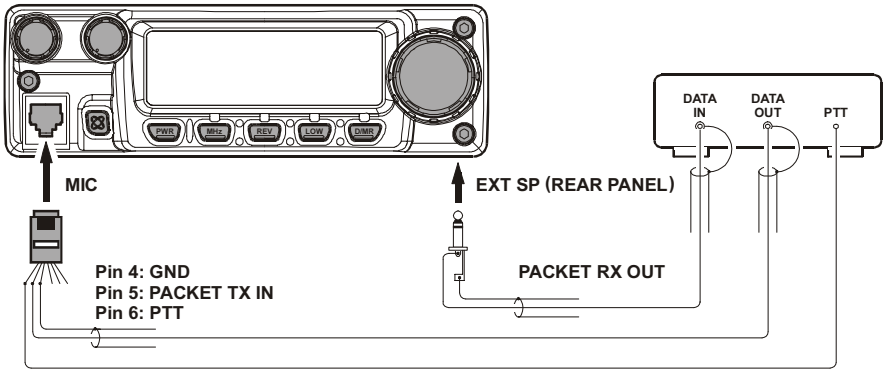
TRAFIC EN PACKET

Le FT-2800M peut être utilisé pour du trafic en packet à 1200 bps, avec la plupart des TNC couramment utilisés. Les branchement entre l'émetteur récepteur et le TNC sont effectués en utilisant la prise microphone de la face avant et la prise haut-parleur extérieur du panneau arrière selon les schéma ci-dessous.

Le niveau audio venant du récepteur et allant vers le TNC peut être réglé par le bouton VOL, comme en phonie. Le signal entrant dans le FT-2800M et venant du TNC devra être ajusté sur le TNC; La tension optimum d'entrée est environ 4 mV sous 2000 Ohms.

Réglage du niveau optimum du niveau TX Audio : tout d'abord, brancher le MH-48_{A6J} sur le connecteur du microphone, et tout en écoutant sur un récepteur de contrôle, passer en émission sur le FT-2800M et appuyer sur une ou plusieurs touches DTMF du microphone. Noter le niveau audio des tonalités DTMF entendues sur le récepteur, ensuite, enlever le microphone et brancher le TNC, régler le niveau TX Data "à l'oreille" pour obtenir à peu près le même résultat. Dans la plupart des cas, la précision du réglage est suffisant.

Bien s'assurer de mettre hors tension l'émetteur récepteur et le TNC avant de faire le branchement des câbles.



RÉGLAGES DIVERS

COMPTEUR D'ÉMISSION

La fonction “compteur d'émission” (TOT) sert à forcer en mode “réception” un émetteur récepteur après une durée prévue de transmission continue (la valeur par défaut est de 6 minutes). Cette fonction permet d'éviter à votre émetteur récepteur la “porteuse de la mort” sur une longue durée dans l'éventualité d'un verrouillage accidentel du commutateur PTT de votre microphone en position émission.

Le délai du compteur d'émission peut être réglé, par incrément d'une minute, pour toute période de 1 à 60 minutes.

Pour changer la valeur par défaut du délai (6 minutes), utiliser la procédure suivante:

1. Appuyer et maintenir la touche [**MHz(SET)**] pendant une seconde, puis tourner le bouton DIAL pour choisir “31 TOT”.
2. Appuyer sur la touche [**MHz(SET)**], puis tourner le bouton DIAL pour choisir le délai souhaité (entre 1 et 60 minutes) ou OFF.
3. Appuyer et maintenir la touche [**MHz(SET)**] pendant une seconde pour sauvegarder le nouveau réglage et revenir en mode normal.

EXTINCTION AUTOMATIQUE

La fonction “extinction automatique” (APO) éteint la radio complètement après un délai de non-utilisation (pas d'action sur le commutateur PTT ou les touches et boutons) délai fixé par l'utilisateur. Si vous appuyez sur aucunes touches ou boutons de la face avant, si vous ne tournez pas le bouton DIAL ou n'utilisez pas les touches et boutons du microphone ou si vous n'émettez pas, et aussi longtemps que l'émetteur récepteur n'effectue ni recherche automatique ou n'engage aucun suivi de canal prioritaire, la radio s'éteint d'elle-même après l'écoulement de la période fixée. Cette fonction est utile pour minimiser la consommation batterie en mobile particulièrement si vous oubliez d'éteindre l'émetteur récepteur quand vous quittez le véhicule.

Pour activer la fonction APO:

1. Appuyer et maintenir la touche [**MHz(SET)**] pendant une seconde, puis tourner le bouton DIAL pour choisir “01 APO.”
2. Appuyer sur la touche [**MHz(SET)**], puis tourner le bouton DIAL pour mettre le délai d'extinction souhaité (entre 1 et 12 heures par incréments de 0,5 heures) ou OFF.
3. Appuyer et maintenir la touche [**MHz(SET)**] pendant une seconde pour sauvegarder le nouveau réglage et revenir en mode normal.

PROGRAMMATION DES TOUCHES FONCTIONS

Par défaut **FT-2800M** les touches fonctions du microphone MH-48_{A6J}: boutons[P1]/[P2]/[P3]/[P4] ont été fixées en usine. Elles peuvent être changées par l'utilisateur, si vous souhaitez utiliser d'autres fonctions à partir de ces touches.

Pour programmer une touche fonction:

1. Appuyer et maintenir la touche [**MHz(SET)**] pendant une seconde, puis tourner le bouton DIAL pour choisir la ligne menu à configurer ("15 PRG P1", "16 PRG P2", "17 PRG P3" ou "18 PRG P4").
2. Appuyer sur la touche [**MHz(SET)**], puis tourner le bouton DIAL pour choisir la fonction que vous voulez assigner au bouton choisi au point précédent. Les choix possibles sont:
 - DC IN: Indique la tension d'alimentation.
 - DIMR: Règle la luminosité de l'afficheur.
 - WX CH: Commutation sur les canaux de la banque mémoire météo.
 - INTTOUCHE: Commande On/Off pour l'accès Internet.
 - SKIP: Permet de choisir les canaux à éviter en recherche automatique.
 - SQLOFF: Fait monter le squelch pour avoir une réception sans limiteur de bruit
 - S SRCH: lance la recherche dynamique.
 - TONE: Permet le choix d'une fréquence CTCSS
 - T SRCH: lance la recherche automatique sur tonalités.
 - T CALL: Active le 1750 Hz
 - RPTR: sélectionne manuellement le sens du décalage relais.
3. Appuyer brièvement sur la touche [**MHz(SET)**] pour sauvegarder le nouveau réglage, puis tourner le bouton DIAL pour choisir une autre touche programmable à modifier, si vous le souhaitez, et répéter le point précédent.
4. Appuyer et maintenir la touche [**MHz(SET)**] pendant une seconde pour revenir en mode normal.

RÉGLAGES DIVERS

RÉGLAGE DU GAIN MICRO

Vous pouvez réduire le niveau du signal d'entrée du microphone quand vous opérez sur des fréquences à espacement réduit (canaux espacés de 12.5 ou 15 kHz). Ceci permet de réduire l'excursion du signal à l'émission et minimise le risque d'interférences.

Pour configurer une bande passante moins large, utiliser la procédure suivante:

1. Appuyer et maintenir la touche [**MHz(SET)**] pendant une seconde, puis tourner le bouton DIAL pour choisir "33 W/N DV".
2. Appuyer sur la touche [**MHz(SET)**], puis tourner le bouton DIAL pour mettre l'afficheur sur "NARROW".
3. Appuyer et maintenir la touche [**MHz(SET)**] pendant une seconde pour sauvegarder le nouveau réglage et revenir en mode normal.
4. Pour revenir en mode déviation large, répéter la procédure ci-dessus, en choisissant "WIDE" au point 2.

PROCÉDURE DE RE-INITIALISATION

Dans certains cas on constate un fonctionnement complètement erratique, ayant pour cause généralement l'intégrité des données dans le microprocesseur (par statiques ou autres événements). Si cela arrive, une ré-initialisation du microprocesseur permet de revenir à un fonctionnement normal. Bien noter que toutes les mémoires seront effacées si vous effectuez un ré-initialisation complète du microprocesseur, comme décrit ci-après.

RÉINITIALISATION DU MICROPROCESSEUR

Pour effacer toutes les mémoires et remettre les paramètres à leur valeur usine:

1. Mettre la radio hors tension.
2. Appuyer et maintenir les touches [**MHz(SET)**], [**REV(DW)**], [**LOW(A/N)**] et [**D/MR(MW)**] tout en remettant la radio sous tension. L'indication "MASRST" apparaît sur l'afficheur.
3. Appuyer brièvement sur la touche [**D/MR(MW)**] pour remettre tous les paramètres à leur valeur usine (appuyer sur n'importe quelle autre touche pour annuler la procédure de ré-initialisation).

RÉ-INITIALISATION DES PARAMÈTRES MENU

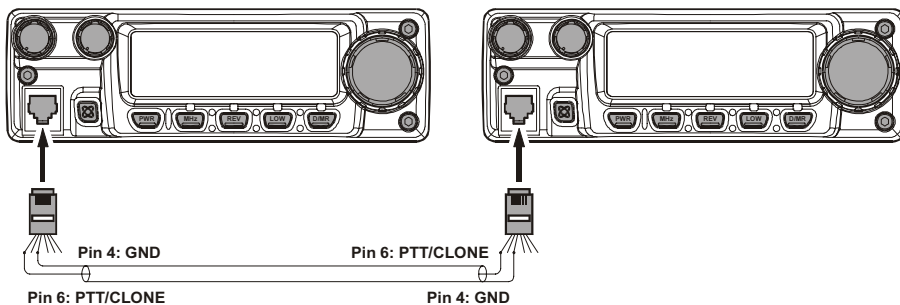
Pour ré-initialiser les paramètres menu à leur valeur par défaut (usine), tout en laissant les autres données inchangées:

1. Mettre la radio hors tension.
2. Appuyer et maintenir les touches [**REV(DW)**], [**LOW(A/N)**] et [**D/MR(MW)**] tout en remettant la radio sous tension. L'indication "SETRST" apparaît sur l'afficheur.
3. Appuyer brièvement sur la touche [**D/MR(MW)**] pour ré-initialiser les paramètres menu à leur valeur par défaut (usine) (appuyer sur n'importe quelle autre touche pour annuler la procédure de ré-initialisation).

CLONAGE

Vous pouvez transférer toutes les données présentes dans un FT-2800M vers un autre FT-2800M en utilisant une fonction particulièrement pratique la fonction “Clonage”. Ceci implique l’emploi d’un câble de Clonage particulier dont la réalisation est à la charge de l’utilisateur afin de relier les deux prises MIC sur les deux émetteurs récepteurs. Ceci est particulièrement intéressant pour configurer un nombre important de radio pour une manifestation publique. Voici la procédure pour cloner les données d’une radio sur une autre :

1. Mettre les deux émetteurs récepteurs hors tension.
2. Mettre le câble de clonage sur la Prise MIC de chaque émetteur.
3. Appuyer et maintenir les touches [**MHz(SET)**], [**LOW(A/N)**] et [**D/MR(MW)**] tout en remettant la radio sous tension. Faire ceci pour les deux radios (l’ordre entre les deux appareils importe peu). L’indication “TX RX” apparaît sur l’afficheur des deux radios quand le mode clonage est activé avec succès à ce point.
4. Sur la radio destination, appuyer sur la touche [**LOW(A/N)**] (“R” apparaît sur le LCD).
5. Appuyer sur la touche [**MHz(SET)**] sur la radio Source; “T” apparaît sur la radio Source, et les données de celle-ci sont transférées dans l’autre radio.
6. S’il y a un problème pendant la procédure de clonage, “ERROR” est affiché. Vérifier alors le branchement et le brochage de votre câble ainsi que la tension et essayer à nouveau.
7. Si le transfert des données est réussi, “PASS” apparaît sur les deux afficheurs.
8. Appuyer sur n’importe quelle touche pour revenir en mode normal.
9. Eteindre alors les deux émetteurs récepteurs, puis enlever le câble de clonage.



MODE MENU (“SET”)

Le mode Menu du FT-2800M, qui apparaît tout au long des chapitres précédents, est facile d’emploi. Il peut être utilisé pour configurer une grande variété de paramètres de l’émetteur récepteur, dont certains d’entre eux n’ont pas été détaillés précédemment. Utiliser la procédure suivante pour activer le mode menu:

1. Appuyer et maintenir la touche **[MHz(SET)]** pendant une seconde pour passer en mode menu.
2. Tourner le bouton DIAL pour choisir la ligne menu à paramétrer.
3. Appuyer brièvement sur la touche **[MHz(SET)]** pour activer le processus réglage de la ligne menu choisie, puis tourner le bouton DIAL pour réaliser le réglage proprement-dit.
4. Après avoir effectué votre sélection et votre réglage, appuyer et maintenir la touche **[MHz(SET)]** pendant une seconde pour sortir du mode menu et revenir en mode normal.

Menu Item	Fonction	Valeurs possibles	Défaut
00 ALPH	Programmation d’un libellé alpha numérique pour une mémoire.	—	—
01 APO	Choisir le délai d’extinction automatique.	1H - 12 H, or OFF	OFF
02 ARS	Active/désactive la fonction décalage relais automatique.	ON/OFF	ON
03 BEEP	Active/désactive le témoin sonore de touche.	ON/OFF	ON
04 BELL	Choix du nombre de répétitions pour l’appel sélectif CTCSS/DCS.	1, 3, 5, 8, REPEAT, or OFF	OFF
05 CK SFT	Décalage de la fréquence horloge du CPU.	ON/OFF	OFF
06 DC IN	indique la tension d’alimentation.	—	—
07 DIMR	réglage de la luminosité de l’afficheur.	1, 2, 3, or OFF	2
08 DTMF	Active/désactive le composteur DTMF.	ON/OFF	OFF
09 DT DLY	réglage du délai pour le composteur DTMF.	50/250/450/750/1000 (ms)	450 (ms)
10 DT MEM	Chargement des mémoires du composteur DTMF.	—	—
11 DT SPD	réglage de la vitesse d’envoi de la trame du Composteur DTMF.	50/100 (ms)	50 (ms)
12 EDG BP	Active/désactive le témoin sonore de limite de bande.	ON/OFF	ON
13 INTNET	Choisir le mode Connexion Internet.	WIRES/LINK	WIRES
14 LOCK	Active/désactive la fonction verrouillage touche/bouton.	KEY/DIAL/K+D/PTT/K+P/ D+P/ALL/OFF	OFF
15 PRG P1	Programmation de l’affectation des commandes à la touche [P1] du microphone.	SQ/OFF/S SRCH/TONE/	×1
16 PRG P2	Programmation de l’affectation des commandes à la touche [P2] du microphone.	T SRCH/T CALL/RPTR/	S SRCH
17 PRG P3	Programmation de l’affectation des commandes à la touche [P3] du microphone.	DC IN/DIMR/WX CH/	T SRCH
18 PRG P4	Programmation de l’affectation des commandes à la touche [P4] du microphone.	INTKEY/SKIP	WX CH
19 REV HM	Choix de la fonction primaire de la touche [REV(DW)] .	REV/HOME	REV
20 RF SQL	Ajuster le niveau S-mètre du seuil de SQL HF.	1 - 10, or OFF	OFF
21 RPTR	Détermine le sens du décalage relais.	-RPTR/+RPTR/SIMP	SIMP
22 RVRT	Active/désactive la fonction “Inversion canal prioritaire”.	ON/OFF	OFF
23 SCAN	Choisir le mode de reprise de scan.	BUSY/HOLD/5 SEC	BUSY
24 SHIFT	détermine l’amplitude du décalage relais	00.00 - 99.95 (MHz)	00.60 (MHz)
25 SKIP	Choix du mode de scan mémoire.	SKIP/ONLY/OFF	OFF
26 SQ DCS	Choix du code DCS	104 standard DCS codes.	023
27 SQ TNF	Choix de la fréquence de la tonalité CTCSS.	50 standard CTCSS tones.	100.0 (Hz)
28 SQ TYP	Choisir le mode encodeur et/ou décodeur de tonalité.	T ENC/TSQ/DC ENC/DCS/ T;DCS/TSQ+DC/OFF	OFF
29 STEP	Détermine le pas d’incrément du Synthétiseur.	5k/10k/12.5k/15k/20k/25k/ 50k/100k (Hz)	×1
30 S SRCH	Choix du type de balayage en mode recherche dynamique.	SINGLE/CONT	SINGLE
31 TOT	Détermine le délai du compteur d’émission continue.	1 MIN - 60 MIN, or OFF	6 MIN
32 W ALT	Active/désactive la fonction alerte météo.	ON/OFF	OFF
33 W/N DV	Réduction du gain micro.	WIDE/NARROW	WIDE

×1: Dépend de la version de l’émetteur récepteur.

MODE MENU (“SET”)

DÉTAILS DES LIGNES MENU

00 ALPH

Fonction: Programmation d’un libellé alpha numérique pour une mémoire. Voir page31 pour plus de détails.

01 APO

Fonction: Choisir le délai d’extinction automatique.

Valeurs possibles: 1H - 12 H ou OFF (1 Heure ~ 12 Heures)

Valeur par défaut: OFF

02 ARS

Fonction: Active/désactive la fonction décalage relais automatique.

Valeurs possibles: ON/OFF

Valeur par défaut: ON

03 BEEP

Fonction: Active/désactive le témoin sonore de touche.

Valeurs possibles: ON/OFF

Valeur par défaut: ON

04 BELL

Fonction: Choix du nombre de répétitions pour l’appel sélectif CTCSS/DCS.

Valeurs possibles: 1, 3, 5, 8, REPEAT ou OFF

Valeur par défaut: OFF

05 CK SFT

Fonction: Décalage de la fréquence horloge du CPU.

Valeurs possibles: ON/OFF

Valeur par défaut: OFF

Cette fonction est uniquement utilisée pour déplacer un signal parasite “oiseau”, venant se mettre sur une fréquence écoutée.

06 DC IN

Fonction: indique la tension d’alimentation.

07 DIMR

Fonction: réglage de la luminosité de l’afficheur.

Valeurs possibles: 1, 2, 3 ou OFF

Valeur par défaut: 2

08 DTMF

Fonction: Active/désactive le composteur DTMF.

Valeurs possibles: ON/OFF

Valeur par défaut: OFF

MODE MENU (“SET”)

DÉTAILS DES LIGNES MENU

09 DT DLY

Fonction: réglage du délai pour le composteur DTMF.

Valeurs possibles: 50/250/450/750/1000 (ms)

Valeur par défaut: 450 (ms)

10 DT MEM

Fonction: Chargement des mémoires du composteur DTMF. Voir page 28 pour plus de détails.

11 DT SPD

Fonction: réglage de la vitesse d’envoi de la trame du Composteur DTMF.

Valeurs possibles: 50/100 (ms)

Valeur par défaut: 50 (ms)

12 EDG BP

Fonction: Active/désactive le témoin sonore de limite de bande.

Valeurs possibles: ON/OFF

Valeur par défaut: ON

13 INTNET

Fonction: Choisir le mode Connexion Internet.

Valeurs possibles: WIRES/LINK

Valeur par défaut: WIRES

14 LOCK

Fonction: Active/désactive la fonction verrouillage touche/bouton.

Valeurs possibles: TOUCHE/DIAL/K+D/PTT/K+P/D+P/ALL/OFF

Valeur par défaut: OFF

TOUCHE: Seules les touches de la face avant sont verrouillées

DIAL: Seul le bouton DIAL de la face avant est verrouillé

K+D: À la fois les touches et le bouton DIAL sont verrouillés

PTT: commutateur PTT est verrouillé (émission impossible)

K+P: À la fois les touches et le commutateur PTT sont verrouillés

D+P: À la fois le bouton DIAL et le commutateur PTT sont verrouillés

ALL: Tout est verrouillé

OFF: la fonction verrouillage n’est pas active

MODE MENU (“SET”)

DÉTAILS DES LIGNES MENU

15 PRG P1

Fonction: Programmation de l’affectation des commandes à la touche [P1] du microphone. Voir page 45 pour plus de détails.

Valeurs possibles: SQLOFF/S SRCH/TONE/T SRCH/T CALL/RPTR/DC IN/DIMR/WX CH/INTTOUCHE/SKIP

Valeur par défaut: SQLOFF

16 PRG P2

Fonction: Programmation de l’affectation des commandes à la touche [P2] du microphone. Voir page 45 pour plus de détails.

Valeurs possibles: SQLOFF/S SRCH/TONE/T SRCH/T CALL/RPTR/DC IN/DIMR/WX CH/INTTOUCHE/SKIP

Valeur par défaut: S SRCH

17 PRG P3

Fonction: Programmation de l’affectation des commandes à la touche [P3] du microphone. Voir page 45 pour plus de détails.

Valeurs possibles: SQLOFF/S SRCH/TONE/T SRCH/T CALL/RPTR/DC IN/DIMR/WX CH/INTTOUCHE/SKIP

Valeur par défaut: T SRCH

18 PRG P4

Fonction: Programmation de l’affectation des commandes à la touche [P4] du microphone. Voir page 45 pour plus de détails.

Valeurs possibles: SQLOFF/S SRCH/TONE/T SRCH/T CALL/RPTR/DC IN/DIMR/WX CH/INTTOUCHE/SKIP

Valeur par défaut: WX CH

19 REV HM

Fonction: Choix de la fonction primaire de la touche [REV(DW)].

Valeurs possibles: REV/HOME

Valeur par défaut: REV

REV: En appuyant sur la touche [REV(DW)] on permute entre les fréquences émission et réception en mode relais.

HOME: En appuyant la touche [REV(DW)] il y a rappel instantané de la fréquence du canal “Home”.

MODE MENU (“SET”)

DÉTAILS DES LIGNES MENU

20 RF SQL

Fonction: Ajuster le niveau S-mètre du seuil du SQL HF.

Valeurs possibles: 1 – 10 ou OFF

Valeur par défaut: OFF

21 RPTR

Fonction: Détermine le sens du décalage relais.

Valeurs possibles: –RPTR/+RPTR/SIMP

Valeur par défaut: SIMP

22 RVRT

Fonction: Active/désactive la fonction “Inversion canal prioritaire”.

Valeurs possibles: ON/OFF

Valeur par défaut: OFF

23 SCAN

Fonction: Choisir le mode de reprise de scan.

Valeurs possibles: BUSY/HOLD/5 SEC

Valeur par défaut: BUSY

BUSY: dans ce mode, la recherche s’arrête sur un signal rencontré.

Après la disparition de la porteuse du signal qui a occasionné l’arrêt, la recherche reprend

HOLD: dans ce mode, la recherche s’arrête sur un signal rencontré. La recherche ne reprend pas automatiquement, vous devez la relancer manuellement si vous voulez continuer.

5 SEC: dans ce mode, la recherche s’arrête sur un signal rencontré, et l’arrêt dure cinq secondes. Si vous ne faites aucune action pour désactiver la recherche automatique celle-ci reprendra au bout de ce délai même si le signal qui a occasionné l’arrêt est toujours présent.

24 SHIFT

Fonction: détermine l’amplitude du décalage relais

Valeurs possibles: 00.00 - 99.95 (MHz) (seul les décalages d’au moins 4 MHz sont valides)

Valeur par défaut: 00.60 (MHz)

25 SKIP

Fonction: Choix du mode de scan mémoire.

Valeurs possibles: SKIP/ONLY/OFF

Valeur par défaut: OFF

SKIP: La recherche “saute” les canaux marqués.

ONLY: La recherche se positionne uniquement sur les canaux préférentiels.

MODE MENU (“SET”)

DÉTAILS DES LIGNES MENU

26 SQ DCS

Fonction: Choix du code DCS

Valeurs possibles: 104 codes DCS standards.

Valeur par défaut: 023

27 SQ TNF

Fonction: Choix de la fréquence de la tonalité CTCSS.

Valeurs possibles: 50 tonalités standards CTCSS.

Valeur par défaut: 100.0 (Hz)

28 SQ TYP

Fonction: Choisir le mode encodeur et/ou décodeur de tonalité.

Valeurs possibles: T ENC/TSQ/DC ENC/DCS/T+DCS/TSQ+DC/OFF

Valeur par défaut: OFF

T ENC: encodeur CTCSS

TSQ: encodeur/décodeur CTCSS

DC ENC: Encodeur DCS seul

DCS: encodeur /décodeur DCS

T+DCS: encode une tonalité CTCSS et décodes un code DCS

TSQ+DC: encode un code DCS et décodes une tonalité CTCSS

29 STEP

Fonction: Détermine le pas d’incrément du Synthétiseur.

Valeurs possibles: 5k/10k/12.5k/15k/20k/25k/50k/100k (Hz)

Valeur par défaut: 5 k (Hz)

DCS CODE									
023	025	026	031	032	036	043	047	051	053
054	065	071	072	073	074	114	115	116	122
125	131	132	134	143	145	152	155	156	162
165	172	174	205	212	223	225	226	243	244
245	246	251	252	255	261	263	265	266	271
274	306	311	315	325	331	332	343	346	351
356	364	365	371	411	412	413	423	431	432
445	446	452	454	455	462	464	465	466	503
506	516	523	526	532	546	565	606	612	624
627	631	632	654	662	664	703	712	723	731
732	734	743	754	-	-	-	-	-	-

CTCSS TONE FREQUENCY (Hz)					
67.0	69.3	71.9	74.4	77.0	79.7
82.5	85.4	88.5	91.5	94.8	97.4
100.0	103.5	107.2	110.9	114.8	118.8
123.0	127.3	131.8	136.5	141.3	146.2
151.4	156.7	159.8	162.2	165.5	167.9
171.3	173.8	177.3	179.9	183.5	186.2
189.9	192.8	196.6	199.5	203.5	206.5
210.7	218.1	225.7	229.1	233.6	241.8
250.3	254.1	-	-	-	-

MODE MENU (“SET”)

DÉTAILS DES LIGNES MENU

30 SSCRH

Fonction: Choix du type de balayage en mode recherche dynamique.

Valeurs possibles: SINGLE/CONT

Valeur par défaut: SINGLE

SINGLE: Dans ce mode, l'émetteur récepteur balaie la bande courante une fois dans chaque direction en commençant par la fréquence courante. Les fréquences de tous les canaux trouvés actifs sont mises dans la banque mémoire de recherche dynamique; Que les 31 mémoires soient ou non remplies, la recherche s'arrête après un balayage dans chaque direction.

CONT: Dans ce mode, l'émetteur récepteur fait un passage dans chaque direction comme dans le mode précédent; Si les 31 mémoires de la banque mémoire de recherche dynamique ne sont pas remplies après le premier passage, la radio continue son balayage et s'arrête lorsque toutes les mémoires sont renseignées.

31 TOT

Fonction: Détermine le délai du compteur d'émission continue.

Valeurs possibles: 1 MIN - 60 MIN ou OFF

Valeur par défaut: 6 MIN

32 W ALT

Fonction: Active/désactive la fonction alerte météo.

Valeurs possibles: ON/OFF

Valeur par défaut: OFF

33 W/N DV

Fonction: Réduction du gain micro.

Valeurs possibles: WIDE/NARROW

Valeur par défaut: WIDE

NOTE



Radio Communications

YAESU EUROPE B.V.

P.O. Box 75525 • 1118 ZN Schiphol • The Netherlands
Tel +31 20 500 52 70 Fax +31 20 500 52 78

Declaration of Conformity

Nr. YE-DOC-1303-03

We, the undersigned,

Company: Yaesu Europe B.V.
Address, City: 1118 ZN Schiphol
Country: The Netherlands
Phone number: (+31)-20-5005270
Fax number: (+31)-20-5005278

certify and declare under our sole responsibility that the following equipment:

Type of Equipment: VHF FM TRANSCEIVER
Brand Name: YAESU
Model Number: FT-2800M
Manufacturer: Vertex Standard Co., Ltd.
Address of Manufacturer: 4-8-8 Nakameguro Meguro-ku, Tokyo 153-8644, Japan
EU / EFTA member states intended for use:

EU: Austria, Belgium, Denmark, Finland, France, Germany, Greece, Ireland,
Italy, Luxembourg, The Netherlands, Portugal, Spain, Sweden,
United Kingdom

EFTA: Switzerland, Iceland, Liechtenstein, Norway

Member states with restrictive use:
None

is tested to and conforms with the essential requirements for protection of health and the safety of the user and any other person and ElectroMagnetic Compatibility, as included in following standards:

Applicable Standard: EMC Standard: EN 301 489-1 (2002) / EN 301 489-15 (2002)
Safety Standard: EN 60065 (1998)
Radio Standard: EN 301 783-2 (2000)

and therefore complies with the essential requirements and provisions of the Directive 1999/5/EC of the European Parliament and of the council of March 9, 1999 on Radio equipment and Telecommunication Terminal Equipment and the mutual recognition of their conformity and with the provisions of Annex III (Conformity Assessment procedure referred to in article 10)

The technical documentation as required by the Conformity Assessment procedures is kept at the following address:

Company: Yaesu Europe B.V.
Address: 1118 ZN Schiphol, The Netherlands

Technical Construction File: Issued by Vertex Standard Co., Ltd., Tokyo, Japan
File No. QA930133 / 12th March, 2003

Drawn up in : Schiphol, The Netherlands
Date : 13th March 2003

Name and position : C. A. Hazeu, Manager



Copyright 2003
VERTEX STANDARD CO., LTD.
All rights reserved.

Printed in Japan

No portion of this manual
may be reproduced
without the permission of
VERTEX STANDARD CO., LTD.

0303j-0E

